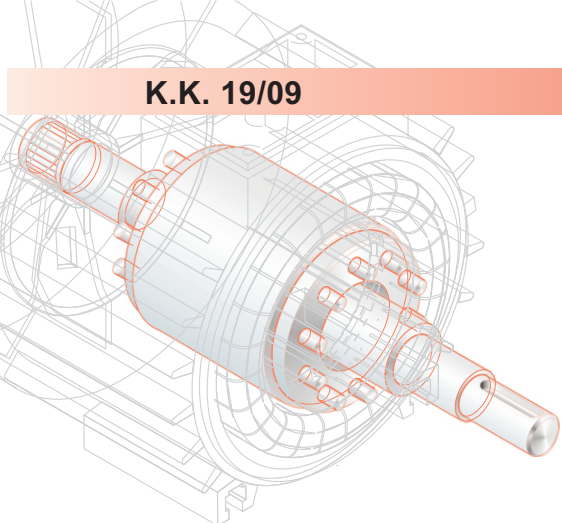




BESEL S.A.

FABRYKA SILNIKÓW ELEKTRYCZNYCH



SILNIKI INDUKCYJNE TRÓJFAZOWE

z elektromagnetycznym hamulcem tarczowym prądu stałego

Charakterystyka silników katalogowych:

- silniki ogólnego przeznaczenia do pracy w warunkach klimatu umiarkowanego,
- praca ciągła S1,
- napięcia znamionowe 400V,
- częstotliwość zasilania 50 Hz,
- temperatura otoczenia od -15°C do +40°C,
- kolor malowania RAL 5010.

THREE-PHASE INDUCTION MOTORS

with electromagnetic plate brakes of direct current

Description of the catalogue motors:

- general purpose motors; temperate climate,
- duty S1,
- rated voltage 400V,
- frequency 50 Hz,
- ambient temperature from -15°C to +40°C,
- standard paint colour RAL 5010.

stopień ochrony: IP54 (IP55; IP56)
klasa izolacji F

degree of protection: IP54 (IP55; IP56)
insulation class F

Typ	Moc		Prędkość obrotowa [min ⁻¹]	Prąd [A] przy 400 V	Sprawność [%]	Współczynnik mocy cos φ _N	Moment znamionowy M _N [Nm]	Krotność prądu rozruchowego I _r /I _N	Krotność momentu rozruchowego M _r /M _N	M _{max} /M _N	Typ hamulca	Moment hamowania [Nm]	Masa [kg]
	[kW]	[KM]											
Frame size	Rated output [kW]	[HP]	Rated speed [min ⁻¹]	Rated current [A] at 400 V	Efficiency [%]	Power factor cos φ _N	Torque T _N [Nm]	Starting current/ rated current I _L /I _N	Starting torque/ rated torque T _L /T _N	T _b /T _N	Brake type	Torque of brake [Nm]	Motor weight [kg]
Silniki 2-biegunowe, 3000 min⁻¹; 50Hz													2-pole motors, 3000 min⁻¹; 50Hz
Sg 56-2AHPS	0,09	0,12	2800	0,33	60	0,65	0,31	3,7	2,3	2,4	HPS06	2	3,7
Sg 56-2BHPS	0,12	0,17	2800	0,36	65	0,75	0,41	3,8	1,8	2,1	HPS06	2	4,1
Silniki 4-biegunowe, 1500 min⁻¹; 50Hz													4-pole motors, 1500 min⁻¹; 50Hz
Sg 56-4AHPS	0,06	0,08	1400	0,25	55	0,66	0,41	3,3	1,8	2,0	HPS06	2	3,0
Sg 56-4BHPS	0,09	0,12	1380	0,34	61	0,65	0,62	3,2	1,9	2,0	HPS06	2	3,6
Silniki 6-biegunowe, 1000 min⁻¹; 50Hz													6-pole motors, 1000 min⁻¹; 50Hz
Sg 56-6BHPS	0,06	0,08	900	0,35	40	0,65	0,64	1,8	1,5	1,6	HPS06	2	4,1
Silniki 2-biegunowe, 3000 min⁻¹; 50Hz													2-pole motors, 3000 min⁻¹; 50Hz
Sg 63-2AHPS	0,18	0,25	2760	0,55	65	0,80	0,62	3,8	1,9	1,9	HPS06	4	4,3
Sg 63-2BHPS	0,25	0,33	2760	0,65	68	0,83	0,87	4,0	2,0	2,0	HPS06	4	4,9
Silniki 4-biegunowe, 1500 min⁻¹; 50Hz													4-pole motors, 1500 min⁻¹; 50Hz
Sg 63-4AHPS	0,12	0,17	1380	0,45	60	0,65	0,83	3,2	2,0	2,0	HPS06	4	4,3
Sg 63-4BHPS	0,18	0,25	1380	0,65	64	0,63	1,25	3,2	2,0	2,0	HPS06	4	4,9
Silniki 6-biegunowe, 1000 min⁻¹; 50Hz													6-pole motors, 1000 min⁻¹; 50Hz
Sg 63-6AHPS	0,09	0,12	820	0,45	40	0,75	1,05	1,9	1,2	1,3	HPS06	4	4,3
Sg 63-6BHPS	0,12	0,17	880	0,60	53	0,70	1,30	2,6	1,1	1,6	HPS06	4	4,9
Silniki 8-biegunowe, 750 min⁻¹; 50Hz													8-pole motors, 750 min⁻¹; 50Hz
Sg 63-8AHPS	0,04	0,06	670	0,35	35	0,60	0,57	1,7	1,6	1,7	HPS06	4	4,3
Sg 63-8BHPS	0,06	0,08	670	0,45	38	0,60	0,86	1,7	1,6	1,7	HPS06	4	4,9

Na specjalne życzenie silniki mogą być wyposażone w ręczną dźwignię do zwalniania hamulca.

Silniki Sg 56-4AHPS i 4BHPS w wersji standardowej nie posiadają przewietrznika.

Wszystkie silniki posiadają znak CE.

Motors with brakes can be equipped with an additional hand lever which release a brake.

Motors type Sg 4AHPS and 4BHPS in standard version are without cooling fan.

All motors are provided with CE mark.

stopień ochrony: IP54 (IP55; IP56)
klasa izolacji F

degree of protection: IP54 (IP55; IP56)
insulation class F

Typ	Moc		Prędkość obrotowa [min ⁻¹]	Prąd [A] przy 400 V	Sprawność [%]	Współczynnik mocy cos φ _N	Moment znamionowy MN [Nm]	Krotność prądu rozruchowego I _r /I _N	Krotność momentu rozruchowego M _r /M _N	M _{max} /M _N	Typ hamulca	Moment hamowania [Nm]	Masa [kg]
	[kW]	[KM]											
Frame size	Rated output [kW]	[HP]	Rated speed [min ⁻¹]	Rated current [A] at 400 V	Efficiency [%]	Power factor cos φ _N	Torque T _N [Nm]	Starting current/ rated current I _L /I _N	Starting torque/ rated torque T _L /T _N	T _b /T _N	Brake type	Torque of brake [Nm]	Motor weight [kg]

Silniki 2-biegunowe, 3000 min⁻¹; 50Hz

2-pole motors, 3000 min⁻¹; 50Hz

Sh 71-2AHPS	0,37	0,50	2800	1,00	71	0,77	1,26	4,4	2,2	2,2	HPS08	6	6,3
Sh 71-2BHPS	0,55	0,75	2790	1,35	75	0,82	1,88	4,0	2,0	2,1	HPS08	6	7,2

Silniki 4-biegunowe, 1500 min⁻¹; 50Hz

4-pole motors, 1500 min⁻¹; 50Hz

Sh 71-4AHPS	0,25	0,33	1380	0,85	66	0,64	1,73	3,0	2,0	2,0	HPS08	6	6,0
Sh 71-4BHPS	0,37	0,50	1360	1,20	68	0,72	2,59	3,1	2,1	2,0	HPS08	6	7,1

Silniki 6-biegunowe, 1000 min⁻¹; 50Hz

6-pole motors, 1000 min⁻¹; 50Hz

Sh 71-6AHPS	0,18	0,25	890	0,75	57	0,68	1,91	2,6	1,9	1,9	HPS08	6	5,1
Sh 71-6BHPS	0,25	0,33	860	1,00	55	0,79	2,78	2,0	1,6	1,6	HPS08	6	6,8

Silniki 8-biegunowe, 750 min⁻¹; 50Hz

8-pole motors, 750 min⁻¹; 50Hz

Sh 71-8AHPS	0,09	0,12	680	0,75	35	0,50	1,26	1,9	1,9	1,9	HPS08	6	5,1
Sh 71-8BHPS	0,12	0,17	670	0,70	47	0,63	1,71	1,9	1,7	1,8	HPS08	6	6,8

Silniki 2-biegunowe, 3000 min⁻¹; 50Hz

2-pole motors, 3000 min⁻¹; 50Hz

Sh 80-2AHPS	0,75	1,00	2800	1,90	74	0,80	2,56	4,5	2,7	2,6	HPS10	12	9,9
Sh 80-2BHPS	1,10	1,50	2780	2,50	77	0,84	3,78	5,1	2,6	2,6	HPS10	12	11,4

Silniki 4-biegunowe, 1500 min⁻¹; 50Hz

4-pole motors, 1500 min⁻¹; 50Hz

Sh 80-4AHPS	0,55	0,75	1400	1,60	72	0,71	3,75	3,6	2,1	2,1	HPS10	12	9,7
Sh 80-4BHPS	0,75	1,00	1390	2,00	75	0,73	5,15	4,0	2,1	2,1	HPS10	12	11,0

Silniki 6-biegunowe, 1000 min⁻¹; 50Hz

6-pole motors, 1000 min⁻¹; 50Hz

Sh 80-6AHPS	0,37	0,50	910	1,40	64	0,65	3,88	3,0	2,0	2,1	HPS10	12	9,5
Sh 80-6BHPS	0,55	0,75	900	1,80	67	0,70	5,84	2,7	1,9	2,0	HPS10	12	10,9

Silniki 8-biegunowe, 750 min⁻¹; 50Hz

8-pole motors, 750 min⁻¹; 50Hz

Sh 80-8AHPS	0,18	0,25	680	0,90	53	0,57	2,53	2,3	1,8	2,0	HPS10	12	8,6
Sh 80-8BHPS	0,25	0,33	680	1,20	57	0,60	3,51	2,5	1,7	1,9	HPS10	12	10,9

Silniki 2-biegunowe, 3000 min⁻¹; 50Hz

2-pole motors, 3000 min⁻¹; 50Hz

Sh 90-2SHPS	1,50	2,00	2800	3,40	77	0,84	5,10	5,0	3,0	2,8	HPS10	20	15,4
Sh 90-2LHPS	2,20	3,00	2820	5,20	81	0,75	7,45	5,3	3,2	3,0	HPS10	20	16,8

Silniki 4-biegunowe, 1500 min⁻¹; 50Hz

4-pole motors, 1500 min⁻¹; 50Hz

Sh 90-4SHPS	1,10	1,50	1380	2,90	75	0,76	7,60	4,0	1,7	2,0	HPS10	20	15,0
Sh 90-4LHPS	1,50	2,00	1380	4,30	71	0,72	10,40	3,8	2,4	2,2	HPS10	20	16,6

Silniki 6-biegunowe, 1000 min⁻¹; 50Hz

6-pole motors, 1000 min⁻¹; 50Hz

Sh 90-6SHPS	0,75	1,00	900	2,30	70	0,72	8,00	3,4	2,1	2,0	HPS10	20	14,7
Sh 90-6LHPS	1,10	1,50	850	3,70	58	0,75	12,40	2,0	1,6	1,5	HPS10	20	16,2

Silniki 8-biegunowe, 750 min⁻¹; 50Hz

8-pole motors, 750 min⁻¹; 50Hz

Sh 90-8SHPS	0,37	0,50	680	1,70	58	0,60	5,20	2,5	2,0	2,0	HPS10	20	14,7
Sh 90-8LHPS	0,55	0,75	690	2,40	59	0,60	7,60	2,5	2,1	2,2	HPS10	20	16,2

Na specjalne życzenie silniki mogą być wyposażone w ręczną dźwignię do zwalniania hamulca.

Silniki Sg 56-4AHPS i 4BHPS w wersji standardowej nie posiadają przewietrznika.

Wszystkie silniki posiadają znak CE.

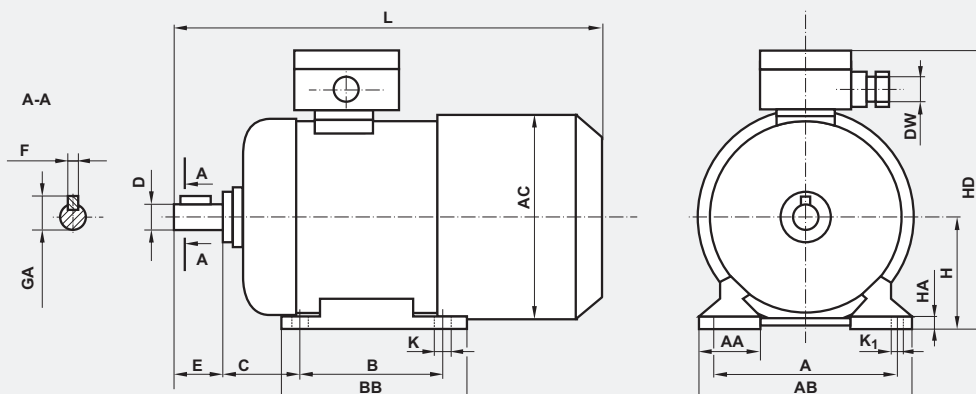
Motors with brakes can be equipped with an additional hand lever which release a brake.

Motors type Sg 4AHPS and 4BHPS in standard version are without cooling fan.

All motors are provided with CE mark.

Silniki na łapach
Forma wykonania
IMB3

Foot - mounted motors
Type of construction
IMB3



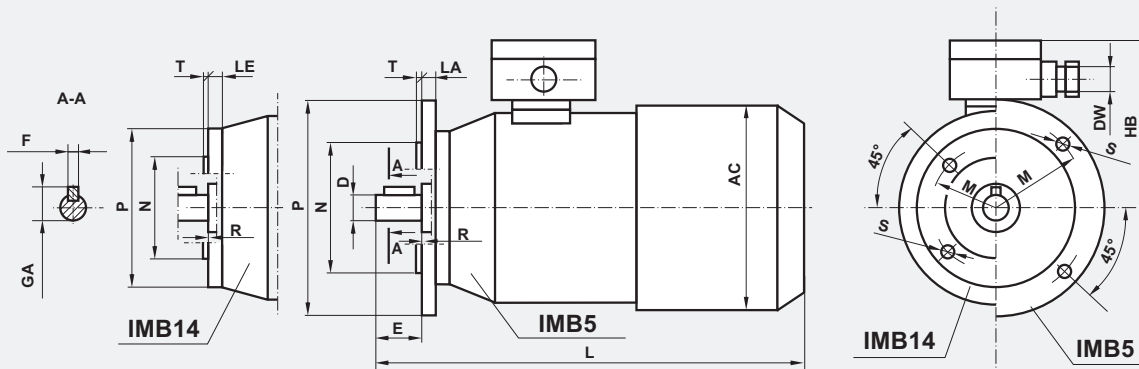
Forma wykonania IMB3

Type of construction IMB3

Typ Frame size	Wymiary (mm)																		Łożyiska Bearings
	A	B	C	D	E	F	GA	H	K	K ₁	DW	AA	AB	AC	BB	HA	HD	L	
Sg 56-AHPS	90	71	36	9j6	20	3h9	10,2	56 _{-0,5}	5,8	8	M20	30	110	117	92	7	154	240	6201 2Z
Sg 56-BHPS																		248	
Sg 63-AHPS	100	80	40	11j6	23	4h9	12,5	63 _{-0,5}	7	10	M20	36	124	126	106	8,5	165	258	6202 2Z
Sg 63-BHPS																		270	
Sh 71-AHPS	112	90	45	14j6	30	5h9	16	71 _{-0,5}	7	10	M20	45	142	141	116	8	178	282	6203 2Z
Sh 71-BHPS																		301	
Sh 80-AHPS	125	100	50	19j6	40	6h9	21,5	80 _{-0,5}	10	13	M20	55	160	157	130	9	200	323	6204 2Z
Sh 80-BHPS																		347	
Sh 90-SHPS	145	100	56	24j6	50	8h9	27	90 _{-0,5}	10	13	M20	60	170	157	153	12	208	373	6205 2Z N
Sh 90-LHPS		125																397	6204 2Z P

Silniki kołnierzowe
Formy wykonania
IMB5, IMB14

Flange
- mounted motors
Types of construction
IMB5, IMB14



Forma wykonania IMB5
Type of construction IMB5

Typ Frame size	Wymiary (mm)											Dimensions (mm)					Łożyska Bearings
	Kolnierz Flange	P	M	N	S	D	E	F	GA	LA	T	R	DW	AC	HB	L	
SKg 56-AHPS	B5	120	100	80j6	7	9j6	20	3h9	10,2	8	3	0	M20	117	98	240	6201 2Z
SKg 56-BHPS																248	
SKg 63-AHPS	B5	140	115	95j6	10	11j6	23	4h9	12,5	9	3	0	M20	126	102	258	6202 2Z
SKg 63-BHPS																270	
SKh 71-AHPS	B5	160	130	110j6	10	14j6	30	5h9	16	9	3,5	0	M20	141	107	282	6203 2Z
SKh 71-BHPS																301	
SKh 80-AHPS	B5	200	165	130j6	12	19j6	40	6h9	21,5	10	3,5	0	M20	157	120	323	6204 2Z
SKh 80-BHPS																347	
SKh 90-SHPS	B5	200	165	130j6	12	24j6	50	8h9	27	10	3,5	0	M20	157	118	373	6205 2Z N 6204 2Z P
SKh 90-LHPS																397	

Forma wykonania IMB14
Type of construction IMB14

Typ Frame size	Wymiary (mm)											Dimensions (mm)					Łożyska Bearings
	Kolnierz Flange	P	M	N	S	D	E	F	GA	LE	T	R	DW	AC	HB	L	
SKg 56-A1HPS	B14/1	105	85	70j6	M6	9j6	20	3h9	10,2	15	2,5	0	M20	117	98	240	6201 2Z
SKg 56-A2HPS	B14/2	80	65	50j6	M5					12,5							
SKg 56-B1HPS	B14/1	105	85	70j6	M6					15							
SKg 56-B2HPS	B14/2	80	65	50j6	M5					12,5							
SKg 63-A1HPS	B14/1	120	100	80j6	M6	11j6	23	4h9	12,5	14	3	0	M20	126	102	258	6202 2Z
SKg 63-A2HPS	B14/2	90	75	60j6	M5					9,5	2,5						
SKg 63-B1HPS	B14/1	120	100	80j6	M6					14	3						
SKg 63-B2HPS	B14/2	90	75	60j6	M5					9,5	2,5						
SKh 71-A1HPS	B14/1	140	115	95j6	M8	14j6	30	5h9	16	14	3	0	M20	141	111	282	6203 2Z
SKh 71-A2HPS	B14/2	105	85	70j6	M6					12	2,5						
SKh 71-B1HPS	B14/1	140	115	95j6	M8					14	3						
SKh 71-B2HPS	B14/2	105	85	70j6	M6					12	2,5						
SKh 80-A1HPS	B14/1	160	130	110j6	M8	19j6	40	6h9	21,5	14	3	0	M20	157	120	323	6204 2Z
SKh 80-A2HPS	B14/2	120	100	80j6	M6					9,5	2,5						
SKh 80-B1HPS	B14/1	160	130	110j6	M8					14	3						
SKh 80-B2HPS	B14/2	120	100	80j6	M6					9,5	2,5						
SKh 90-S1HPS	B14/1	160	130	110j6	M8	24j6	50	8h9	27	10	3,5	0	M20	157	118	373	6205 2Z N 6204 2Z P
SKh 90-S2HPS	B14/2	140	115	95j6	M8					10	3						
SKh 90-L1HPS	B14/1	160	130	110j6	M8					10	3,5						
SKh 90-L2HPS	B14/2	140	115	95j6	M8					10	3						