

since 1920



since 1878

**TRÓJFAZOWE SILNIKI INDUKCYJNE Z WIRNIKIEM
KLATKOWYM O WYSOKIEJ SPRAWNOŚCI W KLASIE IE3
WIELKOŚCI MECHANICZNEJ 200÷315**

**PREMIUM EFFICIENCY IE3 CLASS THREE-PHASE
INDUCTION MOTORS WITH SQUIRREL-CAGE ROTOR
SIZE 200÷315**

EDITION 3

CELMA INDUKTA S.A.

43-400 Cieszyn, ul. 3 Maja 19, tel.: (48 33) 4701-700

e-mail: celma@cantonigroup.com

www.cantonigroup.com

Zastosowanie:

- przeznaczenie ogólne,
- miejsce pracy: wewnątrz i na zewnątrz pomieszczeń,
- otoczenie: bez zagrożenia wybuchem, bez mgły solnej i substancji agresywnych wywołujących korozję.

Charakterystyka wykonania:

- moce znamionowe podane są dla pracy S1,
- napięcie znamionowe 400Δ/690YV,
- częstotliwość napięcia zasilania 50 [Hz],
- temperatura otoczenia od -20 do +40 [°C],
- wysokość instalowania do 1000 [m] n.p.m.,
- wilgotność względna 95%,
- izolacja klasy F (155°C),
- przyrost temperatury uzwojeń klasa B (80K),
- stopień ochrony IP 55,
- kolor malowania RAL 5010,
- z jednym czopem końcowym wału wg rysunku wymiarowego,
- wyposażone w czujniki PTC zainstalowane w uzwojeniu,
- skrzynka zaciskowa z dławnicami i tabliczką 6-zaciskową.

Silniki spełniają wymagania norm:

- IEC 60034-1 - Maszyny elektryczne wirujące Część 1: Dane znamionowe i parametry,
- PN-EN-60034-30:2008 – Klasy sprawności silników indukcyjnych klatkowych trójfazowych jednobiegowych (kod IE),
- PN-EN-60034-2-1:2008 – Znormalizowane metody wyznaczania strat i sprawności na podstawie badań.

Wykonania na życzenia:

- z czujnikami bimetalowymi lub Pt100 w czołach uzwojenia,
- z czujnikami temperatury w tarczach łożyskowych,
- izolacja klasy H,
- stopień ochrony IP 56 lub 66,
- podgrzewacze czoł 230V (220-240V),
- przystosowane do pracy w klimacie tropikalnym TH lub TA,
- z hamulcem elektromagnetycznym,
- z obcym chłodzeniem,
- z enkoderem,
- ze specjalnym końcem wału,
- inne wykonania specjalne wg wymagań Klienta (szczegóły wykonania oraz termin realizacji muszą być uzgodnione indywidualnie).

Sposób zamawiania:

- W zamówieniu należy podać pełne określenie typu silnika, moc, prędkość obrotową, napięcie zasilające, układ połączeń, częstotliwość, formę wykonania oraz inne szczegóły niekatalogowego lub specjalnego wykonania.

Wszystkie silniki posiadają znak CE.

Application:

- general purpose,
- operation place: indoors and outdoors,
- environment: without explosive conditions, without salt mist, without aggressive corrosive substances.

Features:

- rated output for continuous duty S1,
- rated voltage 400Δ/690YV,
- frequency 50 [Hz],
- environment temperature -20 to +40 [°C],
- altitude up to 1000 [m] above sea level,
- relative humidity 95%,
- insulation class F (155°C),
- winding temperature rise-class B (80K),
- degree of protection IP 55,
- standard paint color RAL 5010,
- one free shaft-end according to dimensional drawings,
- equipped with PTC temperature sensors in the winding,
- terminal box with cable glands and 6 terminals.

Motors meet requirements of standards:

- IEC 60034-1 - Rotating electrical machines Part 1: Rating and performance,
- IEC 60034-30:2008 – Efficiency classes of single-speed, three-phase, cage-induction motors (IE Code),
- IEC 60034-2-1:2007 Ed. 1 – Standard methods for determining losses and efficiency from test.

Features on request:

- with bimetallic or Pt100 temperature sensors in the winding,
- with temperature sensors in bearing shields,
- insulation class H,
- degree of protection IP 56 or 66,
- winding heaters 230V (220-240V),
- prepared for operation in tropical climate TH or TA,
- with electromagnetic brake,
- with external cooling,
- with encoder,
- special shaft-end,
- other non-standard execution according to Client requirements (design details and delivery time are to be individual agreed).

How to order:

- In the order there must be clearly given: full designation of the motor, rated output, rated speed, rated voltage, phase connection, frequency, mounting form and all other details for non catalogue execution.

All motors are provided with CE mark.

PARAMETRY EKSPLOATACYJNE SILNIKÓW
PERFORMANCES OF MOTORS

		Parametry przy obciążeniu znamionowym: Data of rated load:							Krotność (przy włączeniu bezpośrednim): Ratio of (at direct switching on):									
Typ silnika	Moc znamionowa P _N	Prędkość n _N	Sprawność [%] η _N IE3*			Moment M _N	Współczynnik mocy cos φ _N	Prąd znamionowy [A] I _N			Prądu rozruchowego do znamionowego I _L /I _N	Momentu rozruchowego do znamionowego M _L /M _N	Momentu maksymalnego do znamionowego M _b /M _N	Moment bezwładności wirnika J _M	Masa IM B3	Poziom moc akustycznej przy 50Hz L _{WA} (bieg jałowy)	Poziom ciśnienia akustycznego przy 50Hz L _{pA} (bieg jałowy)	
Motor type	Rated output P _N	Speed n _N	Efficiency [%] η _N IE3*			Torque T _N	Power factor cos φ _N	Rated current [A] I _N			Starting current to rated current I _L /I _N	Starting torque to rated torque T _L /T _N	Break-down torque to rated torque T _b /T _N	Rotor moment of the inertia J _M	Weight IM B3	Sound power level at 50Hz L _{WA} (no load)	Sound pressure level at 50Hz L _{pA} (no load)	
	[kW] [HP]	[min ⁻¹]	50%	75%	100%	[Nm]	[-]	230V	380V	400V	[-]	[-]	[-]	[kgm ²]	[kg]	[dB(A)]		
Silniki 2-biegunowe, prędkość synchroniczna 3000 min⁻¹ przy 50Hz																		
2-pole motors, synchronous speed 3000 min⁻¹ at 50Hz																		
3SIE200L2A	30	40	2965	93,1	93,7	93,5	97	0,90	89	54	51	7,0	2,4	2,8	0,19	275	88	78
3SIE200L2B	37	50	2955	93,5	93,8	93,7	120	0,90	110	67	63	6,3	2,2	2,6	0,20	295	88	78
3SIE225M2	45	60	2972	94,2	94,6	94,2	145	0,88	136	82	78	6,7	2,0	2,6	0,26	385	90	80
3SIE250M2	55	75	2969	94,5	94,8	94,5	177	0,91	161	97	92	6,9	2,2	2,9	0,42	495	87	77
3SIE280S2	75	100	2978	94,2	94,8	94,7	241	0,91	218	132	126	6,7	1,8	2,9	0,76	660	87	77
3SIE280M2	90	125	2979	94,5	95,1	95,0	289	0,91	261	158	150	7,3	1,8	3,1	0,95	690	92	82
3SIE315S2	110	150	2978	95,4	95,6	95,2	353	0,92	315	191	181	6,9	1,9	2,9	0,98	865	87	77
3SIE315M2A	132	175	2977	95,8	95,9	95,6	423	0,92	377	228	217	7,3	2,0	2,7	1,28	970	89	78
3SIE315M2B	160	220	2978	95,9	96,1	95,8	513	0,92	456	276	262	8,2	2,2	3,1	1,57	1118	89	78
3SIE315M2C	200	270	2980	95,9	96,1	95,8	641	0,93	-	341	324	8,1	2,3	3,1	1,74	1185	96	86
Silniki 4-biegunowe, prędkość synchroniczna 1500 min⁻¹ przy 50Hz																		
4-pole motors, synchronous speed 1500 min⁻¹ at 50Hz																		
3SIE200L4	30	40	1477	94,2	94,3	93,8	194	0,89	90	55	52	6,4	2,1	2,6	0,38	329	80	70
3SIE225S4	37	50	1485	94,1	94,4	94,0	238	0,87	114	69	65	6,9	2,0	2,8	0,51	373	73	63
3SIE225M4	45	60	1483	94,4	94,8	94,3	290	0,88	136	82	78	7,1	2,1	2,7	0,59	410	73	63
3SIE250M4	55	75	1487	94,0	94,8	94,7	353	0,90	162	98	93	7,6	2,5	2,9	1,00	520	85	75
3SIE280S4	75	100	1488	93,9	95,0	95,0	481	0,91	218	132	125	6,8	2,0	2,5	1,37	710	87	77
3SIE280M4	90	125	1491	94,9	95,5	95,4	576	0,89	266	161	153	8,4	2,6	3,0	1,80	761	87	77
3SIE315S4	110	150	1488	95,1	95,5	95,4	706	0,90	322	195	185	6,6	2,0	2,4	2,25	920	85	75
3SIE315M4A	132	175	1489	95,6	95,9	95,6	847	0,91	381	231	219	7,9	2,3	2,8	2,59	1030	86	76
3SIE315M4B	160	220	1490	95,9	96,1	95,8	1026	0,90	466	282	268	8,5	2,4	3,1	2,80	1130	87	77
3SIE315M4C	200	270	1488	95,8	96,2	96,2	1284	0,90	-	351	333	8,1	2,4	2,9	3,46	1205	92	82
Silniki 6-biegunowe, prędkość synchroniczna 1000 min⁻¹ przy 50Hz																		
6-pole motors, synchronous speed 1000 min⁻¹ at 50Hz																		
3SIE200L6A	18,5	25	988	91,3	92,0	91,7	179	0,81	63	38	36	5,8	2,0	2,4	0,50	285	74	64
3SIE200L6B	22	30	987	91,7	92,2	92,2	213	0,82	73	44	42	5,7	2,0	2,1	0,64	309	74	64
3SIE225M6	30	40	989	92,3	92,9	92,9	290	0,83	98	59	56	6,4	1,9	2,3	0,89	392	74	64
3SIE250M6	37	50	991	92,2	93,4	93,3	357	0,82	121	73	70	6,7	2,0	2,6	1,23	440	76	66
3SIE280S6	45	60	993	92,9	93,8	93,7	433	0,81	149	90	86	7,3	2,3	2,6	1,70	635	76	66
3SIE280M6	55	75	992	93,8	94,4	94,1	529	0,82	179	108	103	6,8	2,3	2,6	1,90	695	76	66
3SIE315S6	75	100	992	94,6	95,0	94,7	722	0,82	242	147	139	7,1	2,4	2,6	2,40	900	77	67
3SIE315M6A	90	125	993	95,1	95,4	95,1	866	0,82	290	175	167	7,6	2,6	2,7	2,93	965	79	69
3SIE315M6B	110	150	992	95,2	95,6	95,2	1059	0,82	354	214	203	7,5	2,8	2,8	3,46	1110	79	69
3SIE315M6C	132	175	992	95,4	95,8	95,4	1271	0,83	-	253	241	7,0	2,5	2,5	4,21	1230	80	70
3SIE315M6D	160	220	992	95,2	95,7	95,6	1540	0,78	-	326	310	8,0	3,3	2,7	4,36	1235	80	70

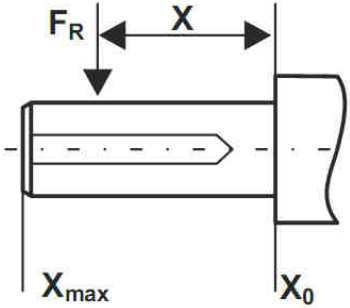
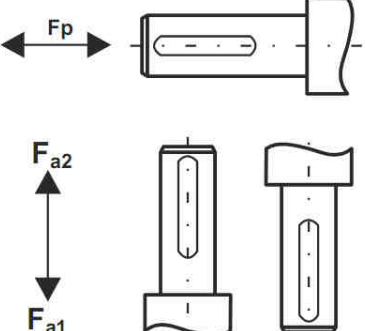
* sprawność wyznaczona wg PN-EN 60034-2-1:2008 metodą strat poszczególnych z próbą obciążenia wg Pkt. 8.2.2, straty dodatkowe obciążeniowe P_{LL} wyznaczone z strat resztkowych wg Pkt. 8.2.2.5.1 – niska niepewność pomiaru.

efficiency is determinate acc. to IEC 60034-2-1:2007 by method of summation of separate losses with load test acc. to clause 8.2.2, additional load losses P_{LL} from residual loss acc. to clause 8.2.2.5.1 – low uncertainty.

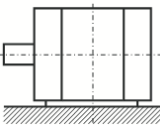
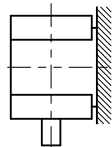
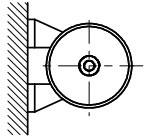
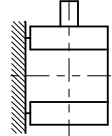
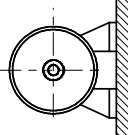
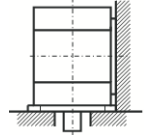
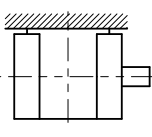
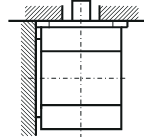
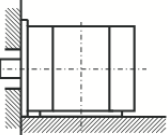
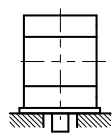
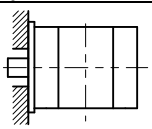
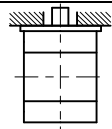
Producent zastrzega sobie prawo zmian parametrów zawartych w katalogu wynikających z ciągłego doskonalenia produktów bez wcześniejszego informowania.

As part of our development program, we reserve the rights to alert or amend any of the specifications without giving prior notice.

DOPUSZCZALNE OBCIĄŻENIA KOŃCA WAŁU
PERMISSIBLE SHAFT END LOAD

Motor type Typ silnika	Maksymalna siła promieniowa Maximum radial force		Maksymalna siła osiowa Maximum axial force		
					
	$F_R(x=0)$	$F_R(x=\max)$	F_p	F_{a1}	F_{a2}
	[kN]				
3SIE200L2A	2,9	2,4	2,2	1,7	2,9
3SIE200L2B	2,9	2,4	2,2	1,7	2,9
3SIE200L4	3,6	3,0	2,8	2,1	3,7
3SIE200L6A	4,3	3,6	3,6	2,9	4,6
3SIE200L6B	4,2	3,5	3,6	2,8	4,7
3SIE225S4	4,2	3,4	3,2	2,4	4,1
3SIE225M2	3,3	2,8	2,5	1,9	3,3
3SIE225M4	4,0	3,2	3,1	2,3	4,2
3SIE225M6	4,6	3,7	4,0	3,0	5,3
3SIE250M2	4,1	3,4	3,1	2,3	4,1
3SIE250M4	4,9	4,1	3,9	2,7	5,4
3SIE250M6	5,9	4,9	5,0	3,8	6,6
3SIE280S2	3,9	3,3	3,1	2,0	4,4
3SIE280S4	6,7	5,7	5,0	3,6	6,8
3SIE280S6	7,8	6,6	5,8	4,3	7,7
3SIE280M2	3,8	3,2	3,0	1,9	4,5
3SIE280M4	6,2	5,2	4,9	3,2	7,0
3SIE280M6	7,7	6,5	5,7	4,2	7,8
3SIE315S2	3,6	3,1	3,0	1,6	4,7
3SIE315S4	5,8	4,8	4,7	2,7	7,3
3SIE315S6	7,2	6,0	5,6	3,6	8,1
3SIE315M2A	3,1	2,6	2,8	1,2	4,9
3SIE315M2B	2,7	2,3	2,7	0,9	5,0
3SIE315M4A	5,4	4,5	4,6	2,4	7,5
3SIE315M4B	5,2	4,3	4,6	2,2	7,6
3SIE315M6A	6,7	5,7	5,5	3,2	8,4
3SIE315M6B	6,3	5,3	5,3	2,7	8,8
3SIE315M2C	2,8	2,5	2,7	0,6	5,4
3SIE315M4C	6,5	5,5	4,4	1,7	7,9
3SIE315M6C	7,6	6,4	5,1	1,9	9,2
3SIE315M6D	7,5	6,3	5,0	1,8	9,2

FORMY WYKONANIA WG PN-EN60034-7. MOUNTING ARRANGEMENTS ACCORDING TO IEC 60034-7

	Walek poziomy Horizontal shaft		Walek pionowy Vertical shaft	
	Oznaczenie Marking		Oznaczenie Marking	
	System II	System I	System II	System I
	IM 1001 size 200...315	IM B3 size 200...315		IM 1011 size 200...280 IM V5 size 200...280
	IM 1051 size 200...280	IM B6 size 200...280		IM 1031 size 200...280 IM V6 size 200...280
	IM 1061 size 200...280	IM B7 size 200...280		IM 2011 size 200...315 IM V15 size 200...315
	IM 1071 size 200...280	IM B8 size 200...280		IM 2031 size 200...315 IM V36 size 200...315
	IM 2001 size 200...315	IM B35 size 200...315		IM 3011 size 200...315 IM V1 size 200...315
	IM 3001 size 200...280	IM B5 size 200...280		IM 3031 size 200...280 IM V3 size 200...280

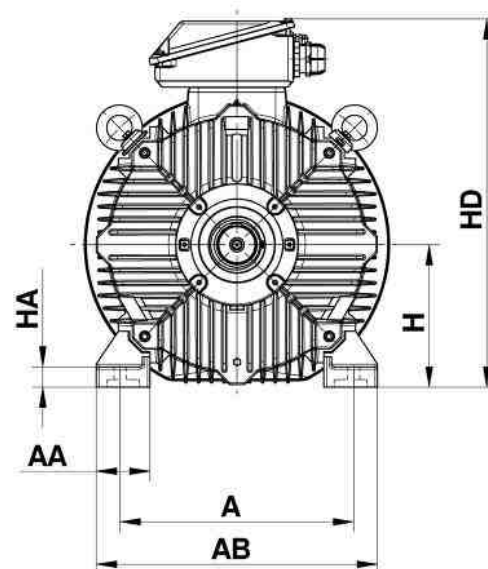
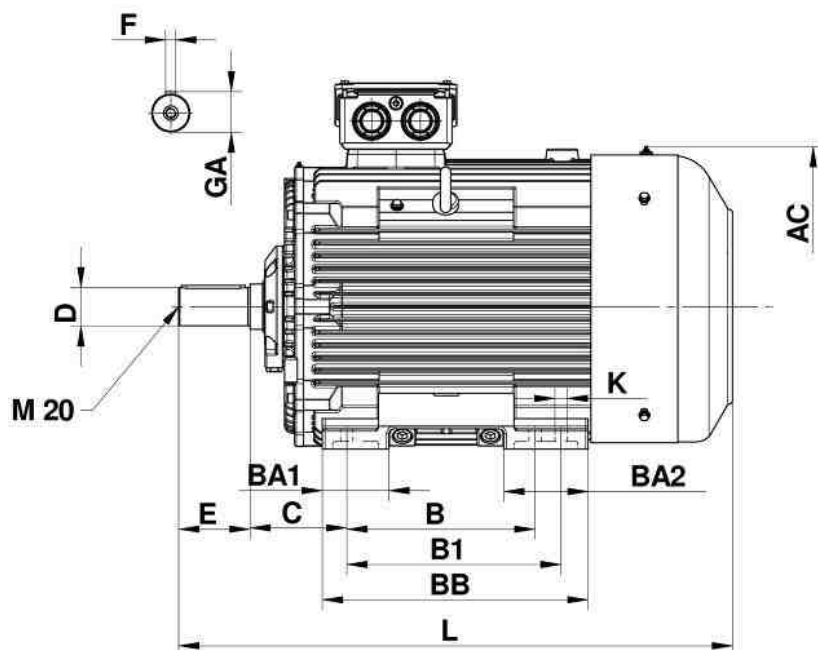
* Silniki w wykonaniu IM1011, IM2011, IM3011 mogą być wyposażone w daszek ochronny.
Motors in execution IM1011, IM2011, IM3011 can be equipped with a protective cap.

TYP ŁOŻYSK ZASTOSOWANYCH W SILNIKACH TYPE OF BEARINGS USED IN MOTORS

Wielkość silnika Frame size	Liczba biegunów Number of poles	Łożyska Bearings
3SIE200	2 ÷ 6	6312 C3
3SIE225	2 ÷ 6	6313 C3
3SIE250	2 ÷ 6	6315 C3
3SIE280	2	6315 C3
3SIE280	4 ÷ 6	6318 C3
3SIE315S, MA, MB	2	6315 C3
3SIE315MC	2	6316 C3
3SIE315S, MA, MB	4 ÷ 6	6318 C3
3SIE315MC, MD	4 ÷ 6	6320C3/6318C3

Wymiary silników na łapach

Dimensions of foot-mounted motors

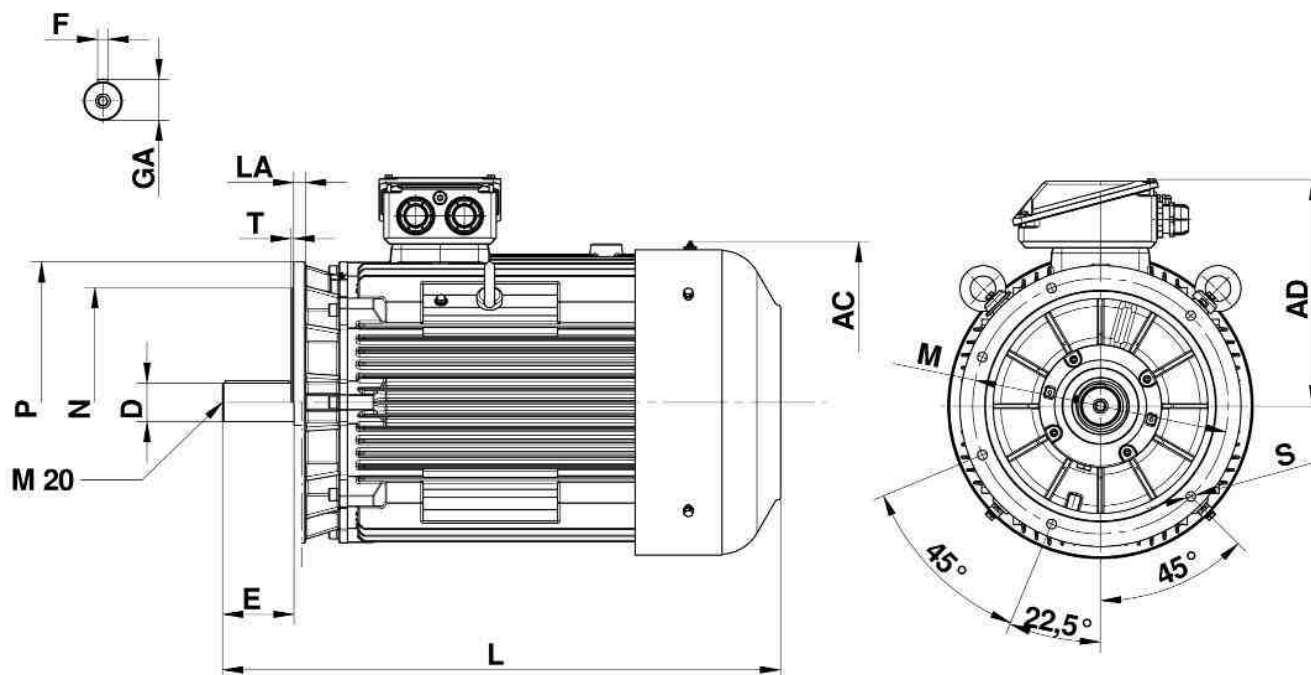


Type of motor	A	B	B1	C	D	E	F	GA	H	HA	K	AA	AB	AC	BA1	BA2	BB	HD	L
3SIE200...	318	305	-	133	55	110	16	59	200	32	19	80	400	455	113	113	380	520	850
3SIE225S4	356	286	311	149	60	140	18	64	225	34	19	85	440	500	115	115	380	570	930
3SIE225M2	356	286	311	149	55	110	16	59	225	34	19	85	440	500	115	115	380	570	900
3SIE225M4-6	356	286	311	149	60	140	18	64	225	34	19	85	440	500	115	115	380	570	930
3SIE250M2	406	349	-	168	60	140	18	64	250	37	24	90	480	545	135	135	445	635	1010
3SIE250M4-6	406	349	-	168	65	140	18	69	250	37	24	90	480	545	135	135	445	635	1040
3SIE280S2	457	368	419	190	65	140	18	69	280	40	24	105	550	600	130	165	520	720	1135
3SIE280S4-6	457	368	419	190	75	140	20	79,5	280	40	24	105	550	600	130	165	520	720	1135
3SIE280M2	457	368	419	190	65	140	18	69	280	40	24	105	550	600	130	165	520	720	1135
3SIE280M4-6	457	368	419	190	75	140	20	79,5	280	40	24	105	550	600	130	165	520	720	1135
3SIE315S2	508	406	457	216	65	140	18	69	315	48	28	120	610	630	160	160	565	805	1235
3SIE315S4-6	508	406	457	216	80	170	22	85	315	48	28	120	610	630	160	160	565	805	1265
3SIE315M2A	508	406	457	216	65	140	18	69	315	48	28	120	610	630	160	160	565	805	1235
3SIE315M2B	508	406	457	216	65	140	18	69	315	48	28	120	610	630	160	160	565	805	1235
3SIE315M4A, 6A	508	406	457	216	80	170	22	85	315	48	28	120	610	630	160	160	565	805	1265
3SIE315M4B	508	406	457	216	80	170	22	85	315	48	28	120	610	630	160	160	565	805	1265
3SIE315M6B	508	406	457	216	80	170	22	85	315	48	28	135	610	630	135	205	600	805	1355
3SIE315M2C	508	406	457	216	70	140	20	74,5	315	48	28	135	610	630	135	205	600	805	1290
3SIE315M4C	508	406	457	216	80	170	22	85	315	48	28	135	610	630	135	205	600	805	1320
3SIE315M6C	508	406	457	216	80	170	22	85	315	48	28	135	610	630	135	205	600	805	1320
3SIE315M6D	508	406	457	216	90	170	25	95	315	48	28	135	610	630	135	205	600	805	1320

Producent zastrzega sobie prawo zmian wymiarów gabarytowych przedstawionych w katalogu.
The manufacturer reserves the right to modify the overall dimensions of the products shown in this catalogue.

Wymiary silników kołnierzych

Dimensions of flange-mounted motors



Type of motor	D	E	F	GA	AC	AD	L	LA	M	N	P	T	S	
													∅	holes
3SIEK200...	55	110	16	59	455	320	850	16,5	350	300	400	5	19	4
3SIEK225S4	60	140	18	64	500	345	930	18	400	350	450	5	19	8
3SIEK225M2	55	110	16	59	500	345	900	18	400	350	450	5	19	8
3SIEK225M4-6	60	140	18	64	500	345	930	18	400	350	450	5	19	8
3SIEK250M2	60	140	18	64	545	385	1010	23	500	450	550	5	19	8
3SIEK250M4-6	65	140	18	69	545	385	1040	23	500	450	550	5	19	8
3SIEK280S2	65	140	18	69	600	440	1135	23	500	450	550	5	19	8
3SIEK280S4-6	75	140	20	79,5	600	440	1135	23	500	450	550	5	19	8
3SIEK280M2	65	140	18	69	600	440	1135	23	500	450	550	5	19	8
3SIEK280M4-6	75	140	20	79,5	600	440	1135	23	500	450	550	5	19	8
3SIEK315S2	65	140	18	69	630	490	1235	23	600	550	660	6	24	8
3SIE315S4-6	80	170	22	85	630	490	1265	23	600	550	660	6	24	8
3SIEK315M2A	65	140	18	69	630	490	1235	23	600	550	660	6	24	8
3SIEK315M2B*	65	140	18	69	630	490	1235	23	600	550	660	6	24	8
3SIEK315M4A, 6A	80	170	22	85	630	490	1265	23	600	550	660	6	24	8
3SIEK315M4B*	80	170	22	85	630	490	1265	23	600	550	660	6	24	8
3SIEK315M6B*	80	170	22	85	630	490	1355	23	600	550	660	6	24	8
3SIEK315M2C*	70	140	20	74,5	630	490	1290	23	600	550	660	6	24	8
3SIEK315M4C*	80	170	22	85	630	490	1320	23	600	550	660	6	24	8
3SIEK315M6C*	80	170	22	85	630	490	1320	23	600	550	660	6	24	8
3SIEK315M6D*	90	170	25	95	630	490	1320	23	600	550	660	6	24	8

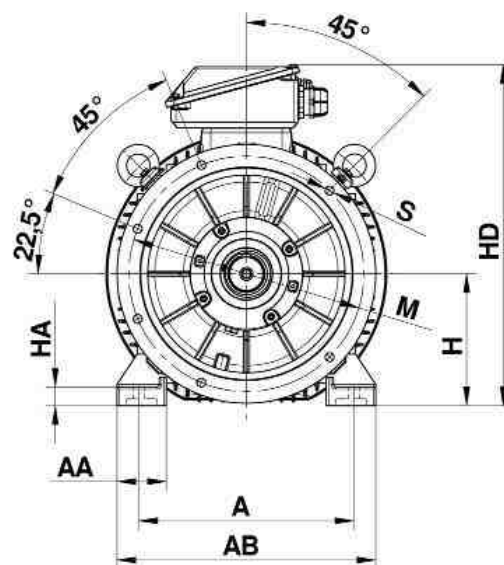
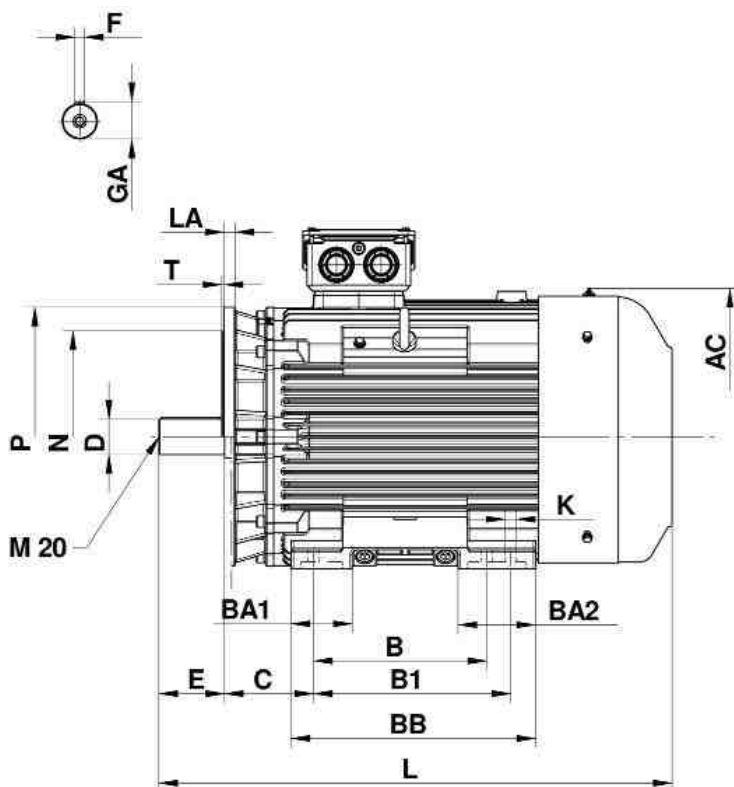
* only in vertical position IMV1

Producent zastrzega sobie prawo zmian wymiarów gabarytowych przedstawionych w katalogu.

The manufacturer reserves the right to modify the overall dimensions of the products shown in this catalogue.

Wymiary silników kołnierzowo-łapowych

Dimensions of feet-flange mounted motors



Type of motor	A	B	B1	C	D	E	F	GA	H	HA	K	AA	AB	AC	BA1	BA2	BB	HD	L	LA	M	N	P	T	S	
																									∅	holes
3SIEL200...	318	305	-	133	55	110	16	59	200	32	19	80	400	455	113	113	380	520	850	16,5	350	300	400	5	19	4
3SIEL225S4	356	286	311	149	60	140	18	64	225	34	19	85	440	500	115	115	380	570	930	18	400	350	450	5	19	8
3SIEL225M2	356	286	311	149	55	110	16	59	225	34	19	85	440	500	115	115	380	570	900	18	400	350	450	5	19	8
3SIEL225M4-6	356	286	311	149	60	140	18	64	225	34	19	85	440	500	115	115	380	570	930	18	400	350	450	5	19	8
3SIEL250M2	406	349	-	168	60	140	18	64	250	37	24	90	480	545	135	135	445	635	1010	23	500	450	550	5	19	8
3SIEL250M4-6	406	349	-	168	65	140	18	69	250	37	24	90	480	545	135	135	445	635	1040	23	500	450	550	5	19	8
3SIEL280S2	457	368	419	190	65	140	18	69	280	40	24	105	550	600	130	165	520	720	1135	23	500	450	550	5	19	8
3SIEL280S4-6	457	368	419	190	75	140	20	79,5	280	40	24	105	550	600	130	165	520	720	1135	23	500	450	550	5	19	8
3SIEL280M2	457	368	419	190	65	140	18	69	280	40	24	105	550	600	130	165	520	720	1135	23	500	450	550	5	19	8
3SIEL280M4-6	457	368	419	190	75	140	20	79,5	280	40	24	105	550	600	130	165	520	720	1135	23	500	450	550	5	19	8
3SIEL315S2	508	406	457	216	65	140	18	69	315	48	28	120	610	630	160	160	565	805	1235	23	600	550	660	6	24	8
3SIEL315S4-6	508	406	457	216	80	170	22	85	315	48	28	120	610	630	160	160	565	805	1265	23	600	550	660	6	24	8
3SIEL315M2A	508	406	457	216	65	140	18	69	315	48	28	120	610	630	160	160	565	805	1235	23	600	550	660	6	24	8
3SIEL315M2B	508	406	457	216	65	140	18	69	315	48	28	135	610	630	160	160	565	805	1235	23	600	550	660	6	24	8
3SIEL315M4A, 6A	508	406	457	216	80	170	22	85	315	48	28	120	610	630	160	160	565	805	1265	23	600	550	660	6	24	8
3SIEL315M4B	508	406	457	216	80	170	22	85	315	48	28	120	610	630	160	160	565	805	1235	23	600	550	660	6	24	8
3SIEL315M6B	508	406	457	216	80	170	22	85	315	48	28	135	610	630	135	205	600	805	1355	23	600	550	660	6	24	8
3SIEL315M2C	508	406	457	216	70	140	20	74,5	315	48	28	135	610	630	135	205	600	805	1290	23	600	550	660	6	24	8
3SIEL315M4C	508	406	457	216	80	170	22	85	315	48	28	135	610	630	135	205	600	805	1320	23	600	550	660	6	24	8
3SIEL315M6C	508	406	457	216	80	170	22	85	315	48	28	135	610	630	135	205	600	805	1320	23	600	550	660	6	24	8
3SIEL315M6D	508	406	457	216	90	170	25	95	315	48	28	135	610	630	135	205	600	805	1320	23	600	550	660	6	24	8

Producent zastrzega sobie prawo zmian wymiarów gabarytowych przedstawionych w katalogu.
The manufacturer reserves the right to modify the overall dimensions of the products shown in this catalogue.