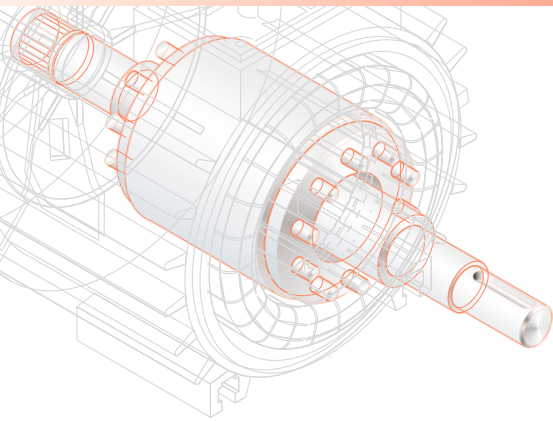




BESEL S.A.

FABRYKA SILNIKÓW ELEKTRYCZNYCH



SILNIKI INDUKCYJNE JEDNOFAZOWE ENERGOOSZCZĘDNE klasy IE3

Charakterystyka silników katalogowych:

- silniki ogólnego przeznaczenia do pracy w warunkach klimatu umiarkowanego,
- praca ciągła S1,
- napięcia znamionowe 230V,
- częstotliwość zasilania 50 Hz,
- temperatura otoczenia od -15°C do +40°C,
- kolor malowania RAL 5010.



SINGLE-PHASE INDUCTION MOTORS ENERGY EFFICIENT MOTORS class IE3

Description of the catalogue motors:

- general purpose motors; temperate climate,
- duty S1,
- rated voltage 230V,
- frequency 50 Hz,
- ambient temperature from -15°C to +40°C,
- standard paint colour RAL 5010.

stopień ochrony: IP54 (IP55; IP56; IP 65; IP 66)
klasa izolacji F (klasa H na życzenie)

degree of protection: IP54 (IP55; IP56; IP 65; IP 66)
insulation class F (class H on request)

Typ	Moc		Prędkość obrotowa [min ⁻¹]	Prąd [A] przy 230 V	Sprawność η [%]	Współ- czynnik mocy cos φ _N	Moment znamio- nowy M _N [Nm]	Krotność prądu rozruch- owego I _r /I _N	Krotność momentu rozruch- owego M _r /M _N	M _{max} M _N	Moment bezwładności J [kgm ²]	Kondensator pracy [μF] 450V	Masa [kg]
	[kW]	[KM]											
Frame size	Rated output [kW]	[HP]	Rated speed [min ⁻¹]	Rated current [A] at 230 V	Efficiency η [%]	Power factor cos φ _N	Torque T _N [Nm]	Starting current/ rated current I _L /I _N	Starting torque/ rated torque T _L /T _N	T _b T _N	Moment of inertia J [kgm ²]	Run capacitor [μF] 450V	Motor weight [kg]

Silniki 2-biegunowe, 3000 min⁻¹; 50Hz

2-pole motors, 3000 min⁻¹; 50Hz

3SSIE 63-2A	0,18	0,25	2870	1,1	70,0	0,97	0,60	3,8	0,40	1,6	0,00017	16	3,7
3SSIE 63-2B	0,25	0,33	2890	1,6	73,0	0,94	0,83	6,3	0,35	2,0	0,00024	20	4,3
3SSIE 71-2A	0,37	0,50	2880	2,2	73,8	0,99	1,23	3,8	0,30	1,6	0,00048	25	6,2
3SSIE 71-2B	0,55	0,75	2870	3,1	77,8	0,99	1,83	3,5	0,30	1,6	0,00069	35	8,0
3SSIE 80-2A	0,75	1,00	2880	4,2	80,7	0,96	2,49	4,2	0,30	1,6	0,00100	50	10,8
3SSIE 80-2B	1,10	1,50	2900	5,8	82,7	0,99	3,62	5,4	0,30	2,0	0,00142	70	12,1

Silniki 4-biegunowe, 1500 min⁻¹; 50Hz

4-pole motors, 1500 min⁻¹; 50Hz

3SSIE 63-4B	0,18	0,25	1400	1,1	69,9	0,98	1,23	2,7	0,35	1,4	0,00077	16	6,1
3SSIE 63-4C*	0,25	0,33	1420	1,5	73,5	0,94	1,68	3,2	0,35	1,5	0,00088	20	6,7
3SSIE 71-4A	0,25	0,33	1420	1,5	73,5	0,94	1,68	3,2	0,35	1,5	0,00101	20	7,7
3SSIE 71-4B*	0,37	0,50	1440	2,2	77,3	0,94	2,45	4,5	0,30	1,7	0,00156	30	8,5
3SSIE 80-4A	0,55	0,75	1425	3,0	80,8	0,98	3,69	3,7	0,30	1,3	0,00208	40	9,8
3SSIE 80-4B	0,75	1,00	1430	4,1	82,5	0,96	5,01	4,0	0,30	1,6	0,00265	50	11,2

* silniki 3SSIEK 63-4C oraz 3SSIEK 71-4B
- tylko w wykonaniu kołnierzym IMB 14/2

* motors 3SSIEK 63-4C and 3SSIEK 71-4B
- only type of construction IMB 14/2

Dla M_r/M_N ≥ 1,5 stosujemy drugi kondensator i wyłącznik 262/TL4 (lub wyłącznik odśrodkowy) na czas rozruchu

For T_s/T_N ≥ 1,5 during the start-up of the motor the second capacitor as well as the 262/TL4 switch (or centrifugal switch) must be applied

Silniki odpowiadają wymaganiom Polskiej Normy PN-EN 60034-1 oraz normom międzynarodowym IEC 60034-1.

Motors meet requirements of Polish Standard PN-EN 60034-1 and the international rules IEC 60034-1.

Wszystkie silniki posiadają znak CE.

All motors are provided with CE mark.

Silniki na łapach
Forma wykonania
IMB3

Foot - mounted motors
Type of construction
IMB3

