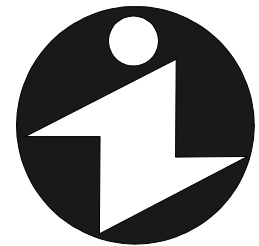


FABRYKA MASZYN ELEKTRYCZNYCH S.A.

**indukta**



# KARTA KATALOGOWA CATALOGUE CARD

Trójfazowe silniki indukcyjne  
z hamulcem prądu zmiennego

Three-phase induction motors  
with AC brake

**Cantoni**®  
**GROUP**

TELEFON: [48] [33] 827-20-00 ÷ 04  
FAX: [48] [33] 827-20-97 ÷ 99  
e-mail: [indukta@cantonimotor.com.pl](mailto:indukta@cantonimotor.com.pl)  
<http://www.indukta.com.pl>

## PARAMETRY EKSPLOATACYJNE SILNIKÓW PERFORMANCES OF MOTORS

Typ silnika	P <sub>n</sub>		n <sub>n</sub>	η <sub>n</sub>	cos φ <sub>n</sub>	I <sub>1n</sub> przy nap. znam.			m <sub>rn</sub>	i <sub>rn</sub>	m <sub>maxn</sub>	J	Masa IM B3	Moment hamujący hamulca	Czas załączenia hamulca	Czas wyłączenia hamulca
	Rated output	Rated speed				Efficiency	Power factor	Full-load amps at								
	[kW]	[HP]	[min <sup>-1</sup> ]	[%]	-	[A] 380V	[A] 400V	[A] 500V	[%]	[%]	[%]	[kgm <sup>2</sup> ]	[kg]	[Nm]	[s]	[s]
<b>2p=2 n<sub>s</sub>=3000 obr/min rpm=3000</b>																
Sh 90S-2-G(Y)	1,5	2,0	2835	81,1	0,83	3,4	3,2	2,6	300	615	305	0,0016	20,5	20	0,010	0,010
Sh 90L-2-G(Y)	2,2	3,0	2855	83,2	0,82	4,9	4,7	3,7	340	710	350	0,0023	23,3	20	0,010	0,010
Sg 100L-2-G(Y)	3,0	4,0	2905	83,4	0,86	6,4	6,1	4,9	270	750	280	0,0061	33,3	40	0,010	0,020
Sg 112M-2-G(Y)	4,0	5,5	2865	85,4	0,9	7,9	7,5	6,0	210	640	230	0,0095	48,4	60	0,011	0,035
Sg 132S-2A-G(Y)	5,5	7,5	2910	87,0	0,88	10,9	10,4	8,3	240	700	320	0,0160	76,0	100	0,015	0,030
Sg 132S-2B-G(Y)	7,5	10,0	2920	88,5	0,88	14,6	13,9	11,1	250	750	320	0,0170	87,0	100	0,015	0,030
Sg 160M-2A	11,0	15,0	2930	89,5	0,89	20,9	19,9	15,9	240	610	290	0,0420	100,0	200	0,010	0,100
Sg 160M-2B	15,0	20,0	2920	90,5	0,91	27,6	26,2	21,0	240	620	270	0,0480	115,0	200	0,010	0,100
Sg 160L-2	18,5	25,0	2930	91,0	0,91	33,8	32,1	25,7	280	650	300	0,0590	130,0	200	0,010	0,100
<b>2p=4 n<sub>s</sub>=1500 obr/min rpm=1500</b>																
Sh 90S-4-G(Y)	1,1	1,5	1405	76,7	0,8	2,7	2,6	2,1	220	490	280	0,0026	20,5	20	0,010	0,010
Sh 90L-4-G(Y)	1,5	2,0	1410	79,0	0,78	3,7	3,5	2,8	250	530	280	0,0031	23,0	20	0,010	0,010
Sg 100L-4A-G(Y)	2,2	3,0	1425	82,0	0,80	5,1	4,8	3,9	250	610	280	0,0071	33,3	40	0,010	0,020
Sg 100L-4B-G(Y)	3,0	4,0	1415	82,7	0,81	6,9	6,6	5,2	260	610	270	0,0078	36,3	40	0,010	0,020
Sg 112M-4-G(Y)	4,0	5,5	1435	85,1	0,82	8,7	8,3	6,6	260	630	300	0,0134	48,4	60	0,011	0,035
Sg 132S-4-G(Y)	5,5	7,5	1450	85,9	0,84	11,6	11,0	8,8	220	690	310	0,0300	78,0	100	0,015	0,030
Sg 132M-4-G(Y)	7,5	10,0	1450	87,0	0,85	15,4	14,6	11,7	240	670	310	0,0360	90,0	100	0,015	0,030
Sg 160M-4-G(Y)	11,0	15,0	1460	89,0	0,85	22,0	20,9	16,7	230	700	310	0,0700	135,0	200	0,010	0,100
Sg 160L-4-G(Y)	15,0	20,0	1460	89,5	0,87	29,2	27,7	22,2	240	730	320	0,0840	155,0	200	0,010	0,100
<b>2p=6 n<sub>s</sub>=1000 obr/min rpm=1000</b>																
Sh 90S-6-G(Y)	0,75	1,0	915	72,4	0,72	2,2	2,1	1,7	190	370	220	0,0023	20,0	20	0,010	0,010
Sh 90L-6-G(Y)	1,1	1,5	920	75,4	0,71	3,1	2,9	2,4	220	400	225	0,0031	23,0	20	0,010	0,010
Sg 100L-6-G(Y)	1,5	2,0	945	76,7	0,73	4,1	3,9	3,1	190	460	230	0,0103	32,3	40	0,010	0,020
Sg 112M-6-G(Y)	2,2	3,0	960	83,8	0,78	5,1	4,8	3,9	220	590	280	0,0193	47,4	60	0,011	0,035
Sg 132S-6-G(Y)	3,0	4,0	950	81,0	0,78	7,2	6,8	5,5	210	540	280	0,026	70,0	100	0,015	0,030
Sg 132M-6A-G(Y)	4,0	5,5	950	84,0	0,79	9,1	8,6	6,9	240	600	310	0,035	81,0	100	0,015	0,030
Sg 132M-6B-G(Y)	5,5	7,5	950	85,0	0,79	12,4	11,8	9,4	270	630	310	0,046	89,0	100	0,015	0,030
Sg 160M-6-G(Y)	7,5	10,0	960	87,5	0,81	16,0	15,2	12,2	230	650	310	0,081	130,0	200	0,010	0,100
Sg 160L-6-G(Y)	11,0	15,0	960	88,5	0,82	23,0	21,9	17,5	240	700	310	0,105	155,0	200	0,010	0,100
<b>2p=8 n<sub>s</sub>=750 obr/min rpm=750</b>																
Sh 90S-8-G(Y)	0,37	0,5	695	63,4	0,59	1,5	1,4	1,1	170	295	230	0,0024	19,9	20	0,010	0,010
Sh 90L-8-G(Y)	0,55	0,75	675	65,0	0,64	2,0	1,9	1,5	170	280	190	0,0027	21,8	20	0,010	0,010
Sg 100L-8A-G(Y)	0,75	1,0	710	71,1	0,66	2,4	2,3	1,8	145	350	190	0,0103	31,9	40	0,010	0,020
Sg 100L-8B-G(Y)	1,1	1,5	705	72,2	0,65	3,6	3,4	2,7	160	360	190	0,0113	34,6	40	0,010	0,020
Sg 112M-8-G(Y)	1,5	2	720	76,8	0,71	4,2	4,0	3,2	190	460	230	0,0208	45,4	60	0,011	0,035
Sg 132S-8-G(Y)	2,2	3,0	710	78,0	0,74	5,8	5,5	4,4	200	470	240	0,035	70,0	100	0,015	0,030
Sg 132M-8-G(Y)	3,0	4,0	710	80,0	0,74	7,7	7,3	5,9	230	500	300	0,046	82,0	100	0,015	0,030
Sg 160M-8A-G(Y)	4,0	5,5	705	81,5	0,76	9,8	9,3	7,4	220	500	270	0,069	115,0	200	0,010	0,100
Sg 160M-8B-G(Y)	5,5	7,5	710	83,0	0,75	13,4	12,7	10,2	270	550	300	0,086	125,0	200	0,010	0,100
Sg 160L-8-G(Y)	7,5	10,0	705	84,5	0,78	17,2	16,3	13,1	270	580	300	0,111	145,0	200	0,010	0,100

**Charakterystyka wykonania:**

- moce znamionowe podane są dla pracy S1,
- napięcie znamionowe 380, 400 lub 500 [V],
- częstotliwość napięcia zasilania 50 lub 60 [Hz],
- temperatura otoczenia od -15 do +40[°C],
- wysokość instalowania do 1000 [m] n.p.m.,
- izolacja klasy F,
- stopień ochrony IP 55,
- hamulec prądu zmiennego podłączony do tabliczki zaciskowej silnika.

**Wykonania na życzenia:**

- z termistorowymi czujnikami temperatury w czołach uzwojenia,
- przystosowane do pracy w klimacie tropikalnym TH, TA lub MT (w wykonaniu TA lub MT ze względu na podwyższone temperatury otoczenia obowiązuje obniżka mocy znamionowej),
- z niezależnym zasilaniem hamulca,
- z dźwignią do ręcznego zwalniania hamulca, oznaczenie „Y” na końcu typu silnika,
- fabryka wykonuje również silniki różniące się od wykonania podstawowego po uprzednim uzgodnieniu szczegółów konstrukcyjnych i terminów dostaw.

**Sposób zamawiania:**

- W zamówieniu należy podać pełne określenie typu silnika, moc, prędkość obrotową, napięcie zasilające, układ połączeń, częstotliwość, formę wykonania, napięcie zasilania hamulca w przypadku zasilania niezależnego oraz inne szczegóły niekatalogowego lub specjalnego wykonania.

**Features:**

- rated outputs for continuous duty,
- rated voltage 380, 400 or 500 [V],
- frequency 50 or 60 [Hz],
- environment temperature -15 to +40[°C],
- altitude up to 1000 [m] above sea level,
- insulation class F,
- protection degree IP 55,
- brake of alternating current connected to terminal board of the motor.

**Features on request:**

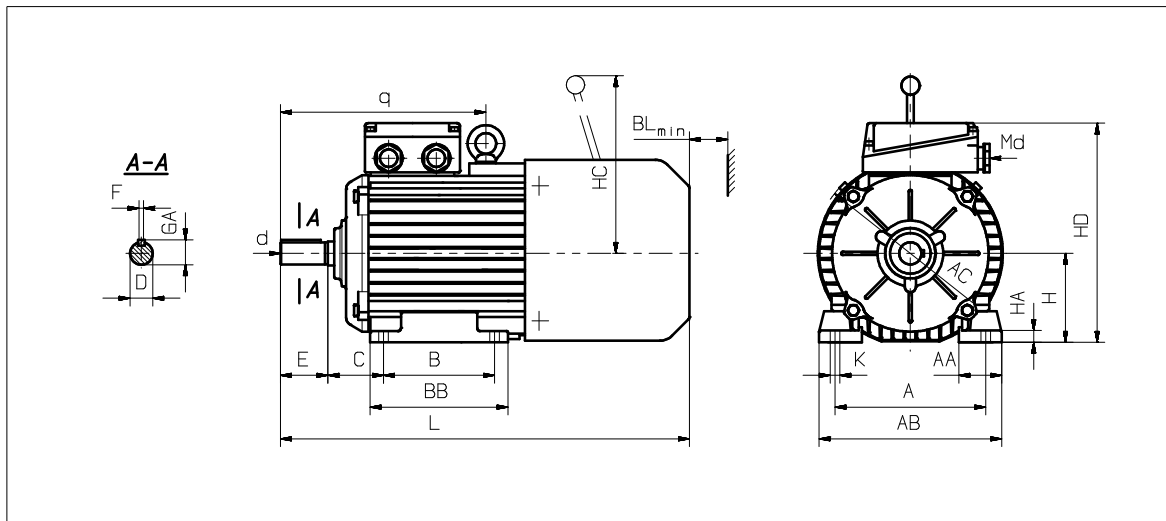
- temperature – sensitive resistors in the winding ends,
- fit for work in tropical climate TH, TA or MT (for TA or MT rated output is decreased due to higher environment temperature),
- with brake independently supplied,
- with lever for manual releasing of brake, „Y” added to the motor marking,
- factory produces various types of motors but constructional details and delivery time are to be individual agreed.

**How to order:**

- In the order there must be clearly given: full designation of the motor, rated output, rated speed, rated voltage, phase connection, frequency, mounting form, voltage of brake's supply in case of independent supply and all details for non catalogue execution.

### Wymiary montażowe silników na łapach Mounting dimensions for foot-mounted motors

Typ Type	A	B	C	D	E	F	GA	H	K
	[mm]								
Sh 90S-...-G(Y)	140	100	56	24j6	50	8h9	27	90	10
Sh 90L-...-G(Y)	140	125	56	24j6	50	8h9	27	90	10
Sg 100L-...-G(Y)	160	140	63	28j6	60	8h9	31	100	12
Sg 112M-...-G(Y)	190	140	70	28j6	60	8h9	31	112	12
Sg 132S-...-G(Y)	216	140	89	38k6	80	10h9	41	132	12
Sg 132M-...-G(Y)	216	178	89	38k6	80	10h9	41	132	12
Sg 160M-...-G(Y)	254	210	108	42k6	110	12h9	45	160	15
Sg 160L-...-G(Y)	254	254	108	42k6	110	12h9	45	160	15



### Wymiary gabarytowe silników na łapach Overall dimensions for foot-mounted motors

Typ Type	AA	AB	AC	BB	BL	d	HA	HC	HD	L	q	Md	Łożysko nr Bearing No
	[mm]												
Sh 90S-...-G(Y)	50	170	185	153	15	M8	10	146	220	392	-	M 20 x 1,5	6205 2Z
Sh 90L-...-G(Y)	50	170	185	153	15	M8	10	146	220	417	-	M 20 x 1,5	6205 2Z
Sg 100L-...-G(Y)	45	200	206	172	20	M10	14	155	240	495	-	M 20 x 1,5	6206 2Z
Sg 112M-...-G(Y)	54	230	245	174	20	M10	14	196	276	529	257	M 25 x 1,5	6306 2Z
Sg 132S-...-G(Y)	56	278	274	182	40	M12	16	270	310	627	284	M 25 x 1,5	6308 2Z
Sg 132S-2B-G(Y)	56	278	274	220	40	M12	16	270	310	665	284	M 25 x 1,5	6308 2Z
Sg 132M-...-G(Y)	56	278	274	220	40	M12	16	270	310	665	284	M 25 x 1,5	6308 2Z
Sg 160M-...-G(Y)	60	305	323	256	40	M16	20	297	370	694	350	M 40 x 1,5	6309 2Z
Sg 160L-...-G(Y)	60	305	323	300	40	M16	20	297	370	738	350	M 40 x 1,5	6309 2Z

Wymiar AB dla silników wielkości 132 z łapami odlewanymi wraz z korpusem wynosi 260 mm.

Wymiar HC dotyczy silników z dźwignią do ręcznego zwalniania hamulca (oznaczenie „Y” na końcu typu silnika).

As to motors of size "132" the dimension AB amounts to 260 mm in case the feet are together with frame casted.

The dimension HC concerns the motors with manual releasing of brake („Y” added to the motor marking).

#### Formy wykonania:

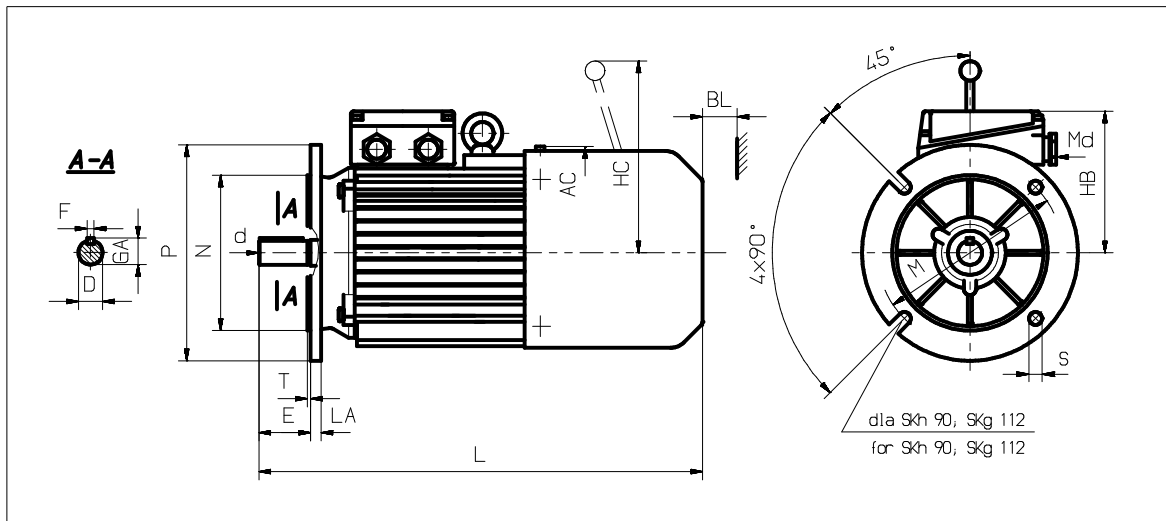
- IM 1001, IM 1011, IM 1031, IM 1051, IM 1061, IM 1071 - wg IEC 34-7, PN-EN 60034-7
- IM B3, IM B6, IM B7, IM B8, IM V5, IM V6 - wg IEC 34-7, PN-EN 60034-7

#### Mounting forms:

- IM 1001, IM 1011, IM 1031, IM 1051, IM 1061, IM 1071 - per IEC 34-7, PN-EN 60034-7
- IM B3, IM B6, IM B7, IM B8, IM V5, IM V6 - per IEC 34-7, PN-EN 60034-7

### Wymiary montażowe silników kołnierowych Mounting dimensions for flange-mounted motors

Typ Type	D	E	F	GA	M	N	P	S	T
	[mm]								
SKh 90S-...-G(Y)	24j6	50	8h9	27	165	130j6	200	12	3,5
SKh 90L-...-G(Y)	24j6	50	8h9	27	165	130j6	200	12	3,5
SKg 100L-...-G(Y)	28j6	60	8h9	31	215	180j6	250	15	4,0
SKg 112M-...-G(Y)	28j6	60	8h9	31	215	180j6	250	15	4,0
SKg 132S-...-G(Y)	38k6	80	10h9	41	265	230j6	300	15	4,0
SKg 132M-...-G(Y)	38k6	80	10h9	41	265	230j6	300	15	4,0
SKg 160M-...-G(Y)	42k6	110	12h9	45	300	250j6	350	19	5,0
SKg 160L-...-G(Y)	42k6	110	12h9	45	300	250j6	350	19	5,0



### Wymiary gabarytowe silników kołnierowych Overall dimensions for flange-mounted motors

Typ Type	AC	BL	d	HB	HC	L	LA	q	Md	Łożysko nr Bearing No
	[mm]									
SKh 90S-...-G(Y)	185	15	M8	130	146	392	8	-	M 20 x 1,5	6205 2Z
SKh 90L-...-G(Y)	185	15	M8	130	146	417	8	-	M 20 x 1,5	6205 2Z
SKg 100L-...-G(Y)	206	20	M10	140	155	495	11	-	M 20 x 1,5	6206 2Z
SKg 112M-...-G(Y)	245	20	M10	164	196	529	12	257	M 25 x 1,5	6306 2Z
SKg 132S-...-G(Y)	274	40	M12	178	270	627	12	284	M 25 x 1,5	6308 2Z
SKg 132S-2B-G(Y)	274	40	M12	178	270	665	12	284	M 25 x 1,5	6308 2Z
SKg 132M-...-G(Y)	274	40	M12	178	270	665	12	284	M 25 x 1,5	6308 2Z
SKg 160M-...-G(Y)	323	40	M16	210	297	694	13	350	M 40 x 1,5	6309 2Z
SKg 160L-...-G(Y)	323	40	M16	210	297	738	13	350	M 40 x 1,5	6309 2Z

Wymiar HC dotyczy silników z dźwignią do ręcznego zwalniania hamulca (oznaczenie „Y” na końcu typu silnika).  
The dimension HC concerns the motors with manual releasing of brake („Y” added to the motor marking).

#### Formy wykonania:

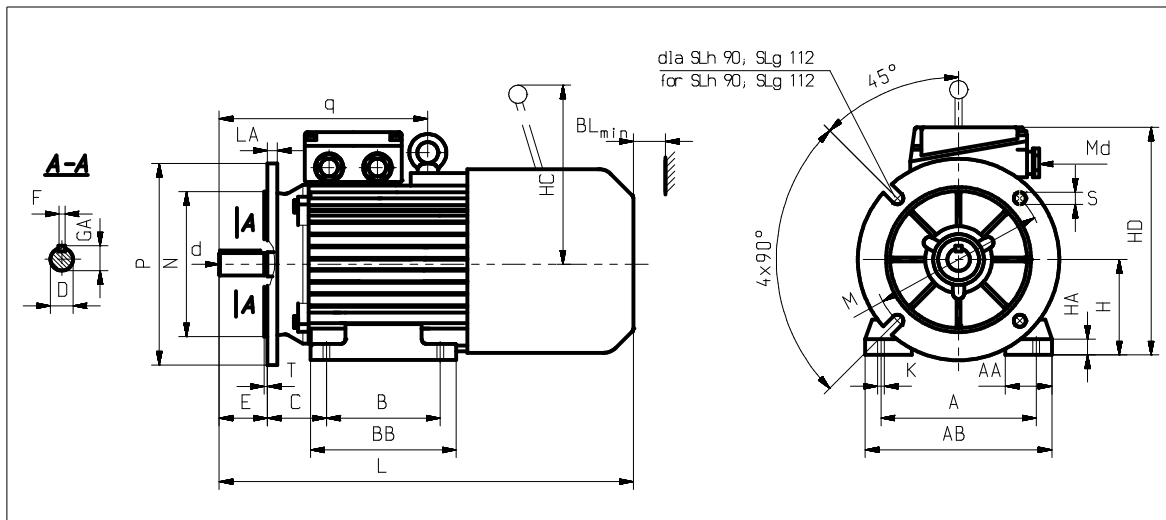
- IM 3001, IM 3011, IM 3031 - wg IEC 34-7, PN-EN 60034-7
- IM B5, IM V1, IM V3 - wg IEC 34-7, PN-EN 60034-7

#### Mounting forms:

- IM 3001, IM 3011, IM 3031 - per IEC 34-7, PN-EN 60034-7
- IM B5, IM V1, IM V3 - per IEC 34-7, PN-EN 60034-7

### Wymiary montażowe silników kołnierzowych na łapach Mounting dimensions for foot-flange-mounted motors

Typ Type	A	B	C	D	E	F	GA	H	K	M	N	P	S	T
	[mm]													
SLh 90S-...-G(Y)	140	100	56	24j6	50	8h9	27	90	10	165	130j6	200	12	3,5
SLh 90L-...-G(Y)	140	125	56	24j6	50	8h9	27	90	10	165	130j6	200	12	3,5
SLg 100L-...-G(Y)	160	140	63	28j6	60	8h9	31	100	12	215	180j6	250	15	4,0
SLg 112M-...-G(Y)	190	140	70	28j6	60	8h9	31	112	12	215	180j6	250	15	4,0
SLg 132S-...-G(Y)	216	140	89	38k6	80	10h9	41	132	12	265	230j6	300	15	4,0
SLg 132M-...-G(Y)	216	178	89	38k6	80	10h9	41	132	12	265	230j6	300	15	4,0
SLg 160M-...-G(Y)	254	210	108	42k6	110	12h9	45	160	15	300	250j6	350	19	5,0
SLg 160L-...-G(Y)	254	254	108	42k6	110	12h9	45	160	15	300	250j6	350	19	5,0



### Wymiary gabarytowe silników kołnierzowych na łapach Overall dimensions for foot-flange-mounted motors

Typ Type	AA	AB	AC	BB	BL	d	HA	HC	HD	L	LA	q	Md	Łożysko nr Bearing No
	[mm]													
SLh 90S-...-G(Y)	50	170	185	153	15	M8	10	146	220	392	8	-	M 20 x 1,5	6205 2Z
SLh 90L-...-G(Y)	50	170	185	153	15	M8	10	146	220	417	8	-	M 20 x 1,5	6205 2Z
SLg 100L-...-G(Y)	45	200	206	172	20	M10	14	155	240	495	11	-	M 20 x 1,5	6206 2Z
SLg 112M-...-G(Y)	54	230	245	174	20	M10	14	196	276	529	12	257	M 25 x 1,5	6306 2Z
SLg 132S-...-G(Y)	56	278	274	182	40	M12	16	270	310	627	12	284	M 25 x 1,5	6308 2Z
SLg 132S-2B-G(Y)	56	278	274	220	40	M12	16	270	310	665	12	284	M 25 x 1,5	6308 2Z
SLg 132M-...-G(Y)	56	278	274	220	40	M12	16	270	310	665	12	284	M 25 x 1,5	6308 2Z
SLg 160M-...-G(Y)	60	305	323	256	40	M16	20	297	370	694	13	350	M 40 x 1,5	6309 2Z
SLg 160L-...-G(Y)	60	305	323	300	40	M16	20	297	370	738	13	350	M 40 x 1,5	6309 2Z

Wymiar AB dla silników wielkości 132 z łapami odlewanymi wraz z korpusem wynosi 260 mm.

Wymiar HC dotyczy silników z dźwignią do ręcznego zwalniania hamulca (oznaczenie „Y” na końcu typu silnika).

As to motors of size "132" the dimension AB amounts to 260 mm in case the feet are together with frame casted.

The dimension HC concerns the motors with manual releasing of brake („Y” added to the motor marking).

#### Formy wykonania:

- IM 2001, IM 2011, IM 2031 - wg IEC 34-7, PN-EN 60034-7
- IM B35, IM V15, IM V36 - wg IEC 34-7, PN-EN 60034-7

#### Mounting forms:

- IM 2001, IM 2011, IM 2031 - per IEC 34-7, PN-EN 60034-7
- IM B35, IM V15, IM V36 - per IEC 34-7, PN-EN 60034-7