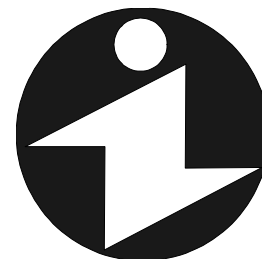


FABRYKA MASZYN ELEKTRYCZNYCH S.A.

**indukta**



# KARTA KATALOGOWA CATALOGUE CARD

Trójfazowe silniki indukcyjne klatkowe  
z obcą wentylacją jednofazową

Three-phase induction motors  
with single phase foreign ventilation

**Cantoni**®  
**GROUP**

TELEFON: [48] [33] 827-20-00 ÷ 04  
FAX: [48] [33] 827-20-97 ÷ 99  
e-mail: [indukta@cantonimotor.com.pl](mailto:indukta@cantonimotor.com.pl)  
<http://www.indukta.com.pl>

**Charakterystyka wykonania:**

- moce znamionowe podane są dla pracy S1,
- napięcie znamionowe 380,400 lub 500 [V],
- częstotliwość napięcia zasilania 50 lub 60 [Hz],
- temperatura otoczenia od -15 do +40[°C],
- wysokość instalowania do 1000 [m] n.p.m.,
- izolacja klasy F,
- stopień ochrony IP 55,
- skrzynka zaciskowa z dławnicami i tabliczką 6-zaciskową.
- z termistorowymi czujnikami temperatury w czołach uzwojenia.

**Wykonania na życzenia:**

- zabudowany enkoder lub tachoprądnica,
- fabryka wykonuje również silniki różniące się od wykonania podstawowego po uprzednim uzgodnieniu szczegółów konstrukcyjnych i terminów dostaw.

**Sposób zamawiania:**

- W zamówieniu należy podać pełne określenie typu silnika, moc, prędkość obrotową, napięcie zasilające, układ połączeń, częstotliwość formę wykonania oraz inne szczegóły niekatalogowego lub specjalnego wykonania.

**Wytrzymałość napięciowa izolacji.**

- Silniki do 400V AC mają układ izolacyjny zgodny z normą IEC TS 60034-17, odporny na impulsy 1.35kV/1μs. W przypadku użycia przemienników bez żadnej redukcji impulsów napięciowych silniki te są odpowiednie do pracy w systemach napędowych zasilanych napięciem **tylko do 400V AC** w ograniczonym zakresie długości kabli. W przypadku użycia urządzeń filtrujących silniki te mogą być używane w systemach napędowych zasilanych napięciem do 690V AC i bez limitu długości kabli.
- Silniki na napięcie znamionowe do 500V AC mają wzmocniony układ izolacyjny zgodny z normą IEC TS 60034-25, odporny na impulsy napięciowe 1.56kV/1μs. W przypadku użycia przemienników bez żadnej redukcji impulsów napięciowych silniki te są odpowiednie do pracy w systemach napędowych zasilanych napięciem do 500V AC.

Zalecane jest stosowanie filtrów na wyjściu falownika, które znacząco eliminują problemy z przepięciami, zjawiska akustyczne, zmniejszają tętnienia prądu. Filtry zabezpieczają izolację silnika i wydłużają czas eksploatacji silników.

**Opis silników:**

Silniki **FS(K,L)(g,h)** z obcą wentylacją, niezależną od stanu pracy silnika głównego, przeznaczone są zwłaszcza do zasilania poprzez przemienniki częstotliwości umożliwiające łatwą i płynną regulację ich prędkości obrotowej w zakresie od kilku do **5200** obr/min (silniki o wzniosie osi wału **90 - 112** mm) i do **4500** obr/min (silniki o wzniosie osi wału **132, 160 i 180** mm.) lub falowniki wektorowe, które zapewniają regulację od 0 obr/min do wartości podanych powyżej oraz pozycjonowanie wirnika.

Efektywne i niezależne od stanu pracy silnika głównego chłodzenie jego obudowy zabezpiecza specjalny wentylator zasilany jednofazowo bezpośrednio z sieci, zabudowany pod osłoną przewietrznika.

Silniki te mogą posiadać również zabudowany enkoder na życzenie odbiorcy, przy czym odbiorca w zamówieniu powinien podać konkretny typ i producenta enkodera lub wymagane parametry.

Podane w karcie katalogowej parametry eksploatacyjne i rozruchowe silników FS(K,L)g są zagwarantowane przy zasilaniu bezpośrednio z sieci, bez pośrednictwa przemiennika. Parametry silnika zasilanego już przez przemiennik częstotliwości są zależne od typu tego przemiennika, nastawy częstotliwości i zmiennego (bo zależnego od prędkości) obciążenia silnika.

Z uwagi na znaczący wpływ rozwiązania konstrukcyjnego przemiennika częstotliwości na właściwości i żywotność silnika głównego, FME INDUKTA S.A. zaleca stosowanie do swoich wyrobów przemienników napięciowych, spełniających wymagania odpowiednich norm i przepisów międzynarodowych.

**Features:**

- rated output for continuous duty,
- rated voltage 380, 400 or 500 [V],
- frequency 50 or 60 [Hz],
- environment temperature -15 to +40[°C],
- altitude up to 1000 [m] above sea level,
- insulation class F,
- protection degree IP 55,
- terminal box with glands and 6 terminal board with 6 terminals,
- temperature - sensitive resistors in the winding ends.

**Features on request:**

- build over encoder or tachogenerator,
- factory produces various types of motors but constructional details and delivery time are to be individual agreed.

**How to order:**

- In the order there must be clearly given: full designation of the motor, rated output, rated speed, rated voltage, phase connection, frequency, mounting form and all other details for non catalogue execution.

**Withstand voltage stress of insulation.**

- Motors up to 400V AC have insulating system compatible with standard IEC TS 60034-17, resistant for voltage impulses 1.35kV/1μs. When using converters without any reduction of voltage impulses such motors are suitable for drive systems **only up to 400V AC supply voltage** within a restricted range of cable length. When using filtering devices, such motors can be used for drive systems up to 690V supply voltage and without limits of cable length.
- Motors for rated voltage up to 500V have improved insulating system compatible with standard IEC TS 60034-25, resistant for voltage impulses 1.56kV/1μs. When using converters without any reduction of voltage impulses, such motors are suitable for drive systems up to 500V supply voltage.

Recommended is using filters on inverter output, which eliminate considerably problems with overvoltage, acoustic effects, reduce current ripples. Filters protect motor isolation and elongate time of using the motors.

**Description of motors:**

**FS(K,L)(g,h)** motors with foreign ventilation independent of the main motor operating conditions are particularly applied to supply by the frequency inverters enabling easy and fluent speed regulation, from a few to **5200** rpm (the motors of size **90 - 112**mm) and to **4500** rpm (the motors of size **132, 160 and 180** mm) or wektor inverters that ensure the regulation from 0 rpm to the values stated above as well as stopping of rotor.

Effective and independent of the motor operating conditions cooling of its frame is realized by the special single phase fan motor, supplied on-line (built in the fan cover).

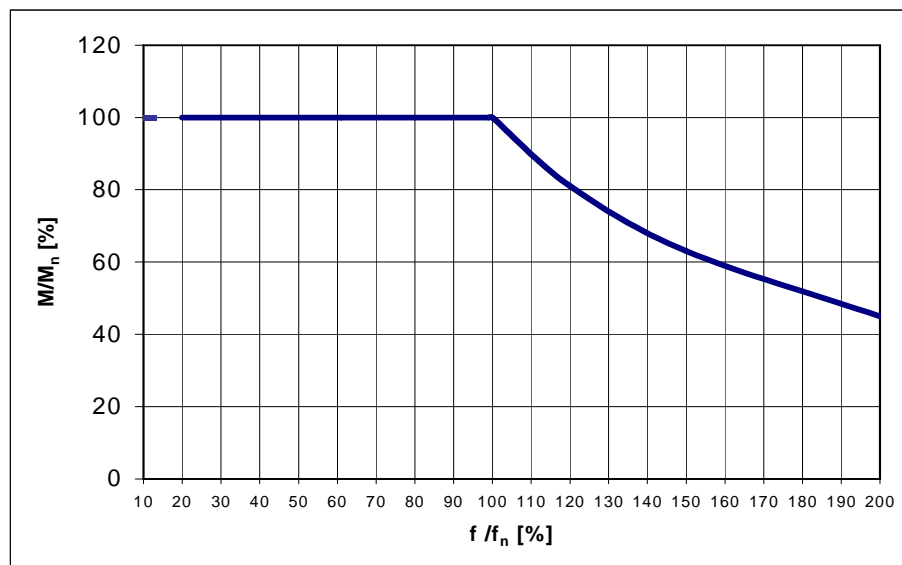
These motors can be fit with encoder, whereby the receiver of the order should give concrete informations concerning type and the producer of the encoder or the required parameters.

The starting and operating parameters of the FS(K,L)g motors, which are given in the catalogue card, are guaranteed at on-line supplied motors without the intermediation of inverter. The parameters of the motor supplied by the frequency inverter depend on the type of the inverter, setting of frequency and the changeable motor duty (because speed-dependent).

With regard for the large influence of design solution of the frequency inverter on the main motor features and life, it is recommended by INDUKTA SA to use on your products voltage inverters which fulfil the requirements of the proper standards and international publications to its motors.

Dopuszczalne obciążenie momentem silników indukcyjnych z obcym chłodzeniem w zależności od częstotliwości napięcia zasilającego dla pracy ciągłej.

Maximum load torque of inductive motors produced by FME Indukta depending on frequency of supply voltage for continuous duty.



Podczas pracy silnika z prędkością większą od znamionowej rośnie poziom hałasu i drgań. Nabywca może zażyczyć sobie dokładnego wyważenia wirnika silnika, aby uzyskać zadawalającą pracę przy prędkości większej od znamionowej.

Podczas pracy z prędkością większą od znamionowej może wystąpić zmniejszenie żywotności łożysk. Należy zwrócić uwagę na sprawdzanie stanu łożysk.

During operating the motor at speed higher than rated speed, the noise and vibration level rise. The customer can request accurate balancing of rotor to receive proper working of motor at higher speed than rated speed.

During working of motor at higher speed than rated speed, the durability of bearings can decrease. Pay attention on checking the bearings conditions.

### SPECYFIKACJA WENTYLATORA OBCEGO CHŁODZENIA SPECIFICATION OF COOLING FAN

Wielkość mechaniczna Motor size	Napięcie znamionowe Rated voltage	Częstotliwość Frequency	Prąd znamionowy Rated current	Moc pobierana Input power	Prędkość Speed	Wydajność Air flow	Poziom hałasu Nosie level	Typ zabezpieczenia Type of protection
	[V]	[Hz]	[A]	[W]	[min <sup>-1</sup> ]	[m <sup>3</sup> /min]	[dB]	
90/100/112	1 x 230	50/60	0,23/0,21	32/31	2800/3100	5,40/6,60	50/55	Impedance protection
132/160/180	1 x 230	50/60	0,24/0,27	56/60	2100/1900	24,0/21,8	57/55	Thermally protection

- temperatura otoczenia od -20 do +80[°C],
- wysokość instalowania do 1000 [m] n.p.m.,
- żywotność – 50 000 h w temperaturze 25°C,
- izolacja klasy B,
- zabezpieczenie silnika

– thermally protection - automatyczne wyłączenie silnika po osiągnięciu temp. uzwojenia 110°C, samoczynne włączenie po obniżeniu temp. uzwojenia do 70°C,

– impedance protection – silnik wytrzymuje pracę nawet w anormalnych warunkach, takich jak zablokowanie wirnika,

- stopień ochrony IP 55,
- łożyska kulkowe.

- environment temperature -20 to +80[°C],
- altitude up to 1000 [m] above sea level,
- life – 50 000 h at temperature 30°C,
- insulation class B,
- motor safety protection:

– thermally protection - auto power off after motor coil winding temperature reaches 110°C, restart at temperature down to 70°C,

– impedance protection – the motor withstands work even, in abnormal situations such as a locked-rotor condition,

- protection degree IP 55,
- ball bearing.

## PARAMETRY EKSPLOATACYJNE SILNIKÓW\*

### PERFORMANCES OF MOTORS\*

Typ silnika	$P_n$		$n_n$	$M_n$	$\eta_n$	$\cos \varphi_n$	$I_{1n}$ przy nap. znam.			$m_{rn}$	$i_{rn}$	$m_{maxn}$	J	Masa IM B3
Type of motor	Rated output		Rated speed	Rated Torque	Efficiency	Power factor	Full-load amps at			Locked rotor torque	Locked rotor current	Break-down torque	Moment of inertia	Weight IM B3
	[kW]	[HP]	$[\text{min}^{-1}]$	[Nm]	[%]	-	[A]	[A]	[A]	[%]	[%]	[%]	$[\text{kgm}^2]$	[kg]
							380V	400V	500V					
<b>2p=2</b>		<b>f=50Hz</b>				<b>ns=3000 obr/min</b>				<b>rpm=3000</b>				
FSh 90S-2	1,5	2,0	2835	5,1	81,1	0,83	3,4	3,2	2,6	300	615	305	0,0013	15,5
FSh 90L-2	2,2	3,0	2855	7,4	83,2	0,82	4,9	4,7	3,7	340	710	350	0,0020	18,2
FSg 100L-2	3,0	4,0	2905	9,9	83,4	0,86	6,4	6,0	4,8	270	750	280	0,0048	27,0
FSg 112M-2	4,0	5,5	2865	13,3	85,4	0,90	7,9	7,5	6,0	210	640	230	0,0079	36,5
FSg 132S-2A	5,5	7,5	2910	18,0	87,0	0,88	10,9	10,4	8,3	240	700	320	0,0150	62,5
FSg 132S-2B	7,5	10,0	2920	24,5	88,5	0,88	14,6	13,9	11,1	250	750	320	0,0180	73,5
FSg 160M-2A	11,0	15,0	2945	35,7	90,0	0,87	20,9	20,3	16,2	220	770	340	0,0420	96,0
FSg 160M-2B	15,0	20,0	2935	48,8	91,0	0,89	28,1	26,7	21,4	200	720	260	0,0480	103,0
FSg 160L-2	18,5	25,0	2930	60,3	90,3	0,91	34,2	32,5	26,0	210	680	290	0,0590	119,0
FSg 180M-2	22,0	30,0	2920	72,0	90,6	0,88	41,9	39,8	31,9	250	600	250	0,0760	167,0
<b>2p=4</b>		<b>f=50Hz</b>				<b>ns=1500 obr/min</b>				<b>rpm=1500</b>				
FSh 90S-4	1,1	1,5	1405	7,5	76,7	0,80	2,7	2,6	2,1	220	490	280	0,0023	15,5
FSh 90L-4	1,5	2,0	1410	10,2	79,0	0,78	3,7	3,5	2,8	250	530	280	0,0028	18,0
FSg 100L-4A	2,2	3,0	1425	14,7	82,0	0,80	5,1	4,8	3,9	250	610	280	0,0058	27,0
FSg 100L-4B	3,0	4,0	1415	20,2	82,7	0,81	6,8	6,5	5,2	260	610	270	0,0065	28,0
FSg 112M-4	4,0	5,5	1435	26,6	85,1	0,82	8,7	8,3	6,6	260	630	300	0,0118	36,5
FSg 132S-4	5,5	7,5	1450	36,2	85,9	0,84	11,6	11,0	8,8	220	690	310	0,0290	64,5
FSg 132M-4	7,5	10,0	1450	49,4	87,0	0,85	15,4	14,6	11,7	240	670	310	0,0350	75,5
FSg 160M-4	11,0	15,0	1460	72,0	89,0	0,85	22,1	21,0	16,8	230	700	310	0,0610	107,5
FSg 160L-4	15,0	20,0	1460	98,1	89,5	0,87	29,3	27,8	22,2	240	730	320	0,0750	127,5
FSg 180M-4	18,5	25,0	1470	120,2	90,5	0,90	34,5	32,8	26,2	240	680	290	0,1350	167,0
FSg 180L-4	22,0	30,0	1465	143,4	91,0	0,90	40,8	38,8	31,0	270	730	280	0,1550	177,0
<b>2p=6</b>		<b>f=50Hz</b>				<b>ns=1000 obr/min</b>				<b>rpm=1000</b>				
FSh 90S-6	0,75	1,0	915	7,8	72,4	0,72	2,2	2,1	1,7	190	370	220	0,0020	15,0
FSh 90L-6	1,10	1,5	920	11,4	75,4	0,71	3,1	3,0	2,4	220	400	225	0,0028	18,0
FSg 100L-6	1,50	2,0	945	15,2	76,7	0,73	4,1	3,9	3,1	190	460	230	0,0090	26,0
FSg 112M-6	2,20	3,0	960	21,9	83,8	0,78	5,1	4,9	3,9	220	590	280	0,0177	35,5
FSg 132S-6	3,00	4,0	950	30,2	81,0	0,78	7,2	6,9	5,5	210	540	280	0,0250	56,5
FSg 132M-6A	4,00	5,5	950	40,2	84,0	0,79	9,2	8,7	7,0	240	600	310	0,0320	68,5
FSg 132M-6B	5,50	7,5	950	55,3	85,0	0,79	12,4	11,8	9,5	270	630	310	0,0400	74,5
FSg 160M-6	7,50	10,0	960	74,6	87,5	0,81	16,1	15,3	12,2	230	650	310	0,0720	102,5
FSg 160L-6	11,00	15,0	960	109,4	88,5	0,82	23,0	21,9	17,5	240	700	310	0,0960	127,5
FSg 180L-6	15,00	20,0	975	146,9	89,0	0,84	30,5	29,0	23,2	280	600	240	0,2200	172,0
<b>2p=8</b>		<b>f=50Hz</b>				<b>ns=750 obr/min</b>				<b>rpm=750</b>				
FSh 90S-8	0,37	0,50	695	5,1	63,4	0,59	1,5	1,4	1,1	170	295	230	0,0021	14,9
FSh 90L-8	0,55	0,75	675	7,8	65,0	0,64	2,0	1,9	1,5	170	280	190	0,0024	16,8
FSg 100L-8A	0,75	1,00	710	10,1	71,1	0,66	2,4	2,3	1,8	145	350	190	0,0090	25,5
FSg 100L-8B	1,10	1,50	705	14,9	72,2	0,65	3,6	3,4	2,7	160	360	190	0,0100	28,3
FSg 112M-8	1,50	2,00	720	19,9	76,8	0,71	4,2	4,0	3,2	190	460	230	0,0192	33,5
FSg 132S-8	2,20	3,00	710	29,6	78,0	0,74	5,8	5,5	4,4	200	470	240	0,0330	55,5
FSg 132M-8	3,00	4,00	710	40,4	80,0	0,74	7,7	7,3	5,9	230	500	300	0,0440	67,5
FSg 160M-8A	4,00	5,50	705	54,2	81,5	0,76	9,8	9,3	7,5	220	500	270	0,0600	87,5
FSg 160M-8B	5,50	7,50	710	74,0	83,0	0,75	13,4	12,8	10,2	270	550	300	0,0770	97,5
FSg 160L-8	7,50	10,00	705	101,6	84,5	0,78	17,3	16,4	13,1	270	580	300	0,1020	117,5
FSg 180L-8	11,00	15,00	730	143,9	89,0	0,76	24,7	23,5	18,8	200	550	240	0,2130	167,0

\* - dla zasilania napięciem sinusoidalnym (z sieci)

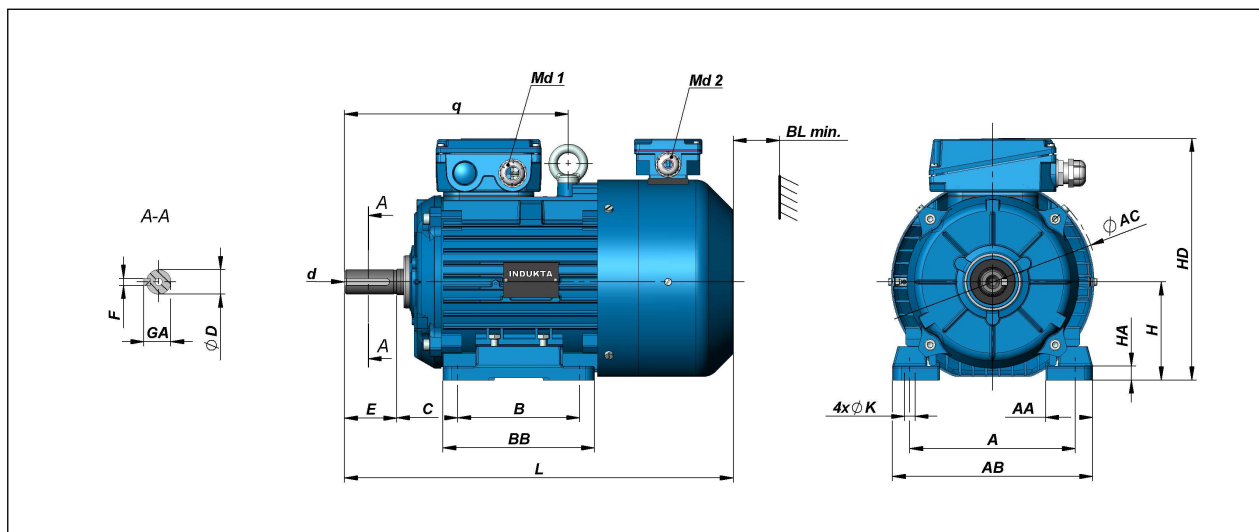
- for sinusoidal supply ( network supply)

Producent zastrzega sobie prawo zmian parametrów zawartych w katalogu wynikających z ciągłego doskonalenia produktów bez wcześniejszego informowania.

As part of our development program, we reserve the rights to alert or amend any of the specifications without giving prior notice.

## Wymiary montażowe silników na łapach Mounting dimensions for foot-mounted motors

Typ Type	A	B	C	D	E	F	GA	H	K
	[mm]								
FSh 90S ...	140	100	56	24j6	50	8h9	27,0	90	10
FSh 90L ...	140	125	56	24j6	50	8h9	27,0	90	10
FSg 100L ...	160	140	63	28j6	60	8h9	31,0	100	12
FSg 112M ...	190	140	70	28j6	60	8h9	31,0	112	12
FSg 132S ...	216	140	89	38k6	80	10h9	41,0	132	12
FSg 132S-2B	216	140	89	38k6	80	10h9	41,0	132	12
FSg 132M ...	216	178	89	38k6	80	10h9	41,0	132	12
FSg 160M ...	254	210	108	42k6	110	12h9	45,0	160	15
FSg 160L ...	254	254	108	42k6	110	12h9	45,0	160	15
FSg 180M ...	279	241	121	48k6	110	14h9	51,5	180	15
FSg 180L ...	279	279	121	48k6	110	14h9	51,5	180	15



## Wymiary gabarytowe silników na łapach Overall dimensions for foot-mounted motors

Typ Type	AA	AB	BB	BL	d	HA	AC	HD	L	q	Md 1	Md 2	Łożysko nr Bearing No
	[mm]												
FSh 90S ...	50	170	153	15	M8	10	185	224	382	-	M 20 x 1,5	M 20 x 1,5	6205 2Z
FSh 90L ...	50	170	153	15	M8	10	185	224	407	-	M 20 x 1,5	M 20 x 1,5	6205 2Z
FSg 100L ...	45	200	172	20	M10	14	206	243	440	-	M 20 x 1,5	M 20 x 1,5	6206 2Z
FSg 112M ...	54	230	174	20	M10	14	245	276	447	257	M 25 x 1,5	M 20 x 1,5	6306 2Z
FSg 132S ...	56	278	182	40	M12	16	274	312	576	282	M 25 x 1,5	M 20 x 1,5	6308 2Z
FSg 132S-2B	56	278	220	40	M12	16	274	312	614	282	M 25 x 1,5	M 20 x 1,5	6308 2Z
FSg 132M ...	56	278	220	40	M12	16	274	312	614	282	M 25 x 1,5	M 20 x 1,5	6308 2Z
FSg 160M ...	60	305	256	40	M16	20	323	364	702	350	M 40 x 1,5	M 20 x 1,5	6309 2Z
FSg 160L ...	60	305	300	40	M16	20	323	364	746	350	M 40 x 1,5	M 20 x 1,5	6309 2Z
FSg 180M ...	70	350	320	40	M16	26	360	408	764	357	M 40 x 1,5	M 20 x 1,5	6311 2Z
FSg 180L ...	70	350	320	40	M16	26	360	408	764	357	M 40 x 1,5	M 20 x 1,5	6311 2Z

Wymiar AB dla silników wielkości 132 z łapami odlewanymi wraz z korpusem wynosi 260 mm.

As to motors of size "132" the dimension AB amounts to 260 mm in case the feet are together with frame casted.

### Formy wykonania:

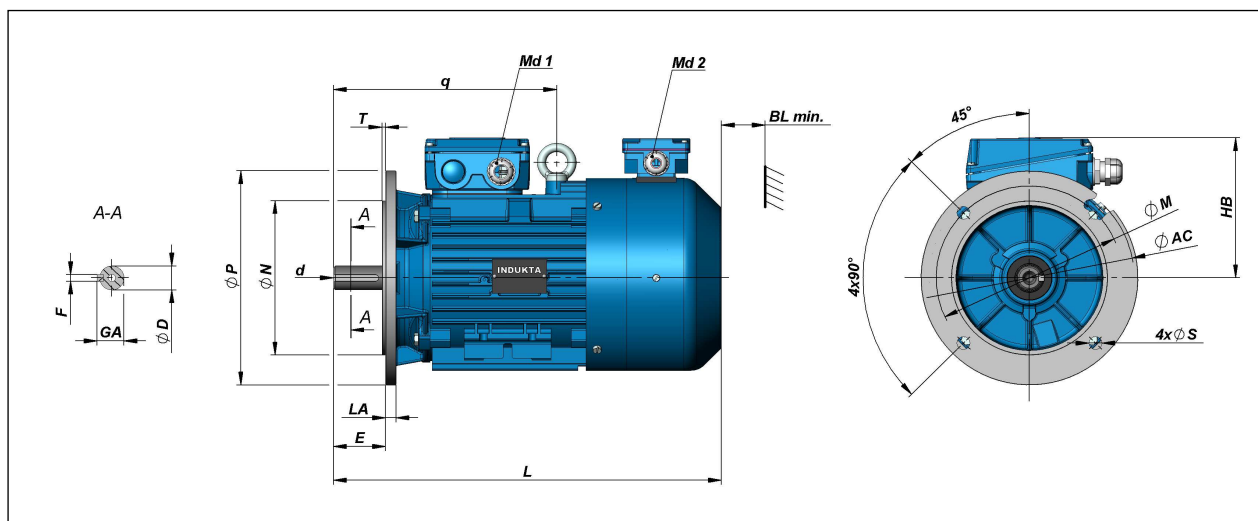
- IM 1001, IM 1011, IM 1031, IM 1051, IM 1061, IM 1071 - wg IEC 34-7, PN-EN 60034-7
- IM B3, IM B6, IM B7, IM B8, IM V5, IM V6 - wg IEC 34-7, PN-EN 60034-7

### Mounting forms:

- IM 1001, IM 1011, IM 1031, IM 1051, IM 1061, IM 1071 - per IEC 34-7, PN-EN 60034-7
- IM B3, IM B6, IM B7, IM B8, IM V5, IM V6 - per IEC 34-7, PN-EN 60034-7

## Wymiary montażowe silników kołnierzowych Mounting dimensions for flange-mounted motors

Typ Type	D	E	F	GA	M	N	P	S	T
	[mm]								
FSKh 90S ...	24j6	50	8h9	27,0	165	130j6	200	12	3,5
FSKh 90L ...	24j6	50	8h9	27,0	165	130j6	200	12	3,5
FSKg 100L ...	28j6	60	8h9	31,0	215	180j6	250	15	4,0
FSKg 112M ...	28j6	60	8h9	31,0	215	180j6	250	15	4,0
FSKg 132S ...	38k6	80	10h9	41,0	265	230j6	300	15	4,0
FSKg 132S-2B	38k6	80	10h9	41,0	265	230j6	300	15	4,0
FSKg 132M ...	38k6	80	10h9	41,0	265	230j6	300	15	4,0
FSKg 160M ...	42k6	110	12h9	45,0	300	250j6	350	19	5,0
FSKg 160L ...	42k6	110	12h9	45,0	300	250j6	350	19	5,0
FSKg 180M ...	48k6	110	14h9	51,5	300	250j6	350	19	5,0
FSKg 180L ...	48k6	110	14h9	51,5	300	250j6	350	19	5,0



## Wymiary gabarytowe silników kołnierzowych Overall dimensions for flange-mounted motors

Typ Type	d	BL	HB	AC	L	LA	q	Md 1	Md 2	Łożyisko nr Bearing No
	[mm]									
FSKh 90S ...	M8	15	134	185	382	8	-	M 20 x 1,5	M 20 x 1,5	6205 2Z
FSKh 90L ...	M8	15	134	185	407	8	-	M 20 x 1,5	M 20 x 1,5	6205 2Z
FSKg 100L ...	M10	20	143	206	440	11	-	M 20 x 1,5	M 20 x 1,5	6206 2Z
FSKg 112M ...	M10	20	164	245	447	12	257	M 25 x 1,5	M 20 x 1,5	6306 2Z
FSKg 132S ...	M12	40	180	274	576	12	282	M 25 x 1,5	M 20 x 1,5	6308 2Z
FSKg 132S-2B	M12	40	180	274	614	12	282	M 25 x 1,5	M 20 x 1,5	6308 2Z
FSKg 132M ...	M12	40	180	274	614	12	282	M 25 x 1,5	M 20 x 1,5	6308 2Z
FSKg 160M ...	M16	40	210	323	702	13	350	M 40 x 1,5	M 20 x 1,5	6309 2Z
FSKg 160L ...	M16	40	210	323	746	13	350	M 40 x 1,5	M 20 x 1,5	6309 2Z
FSKg 180M ...	M16	40	228	360	764	13	357	M 40 x 1,5	M 20 x 1,5	6311 2Z
FSKg 180L ...	M16	40	228	360	764	13	357	M 40 x 1,5	M 20 x 1,5	6311 2Z

### Formy wykonania:

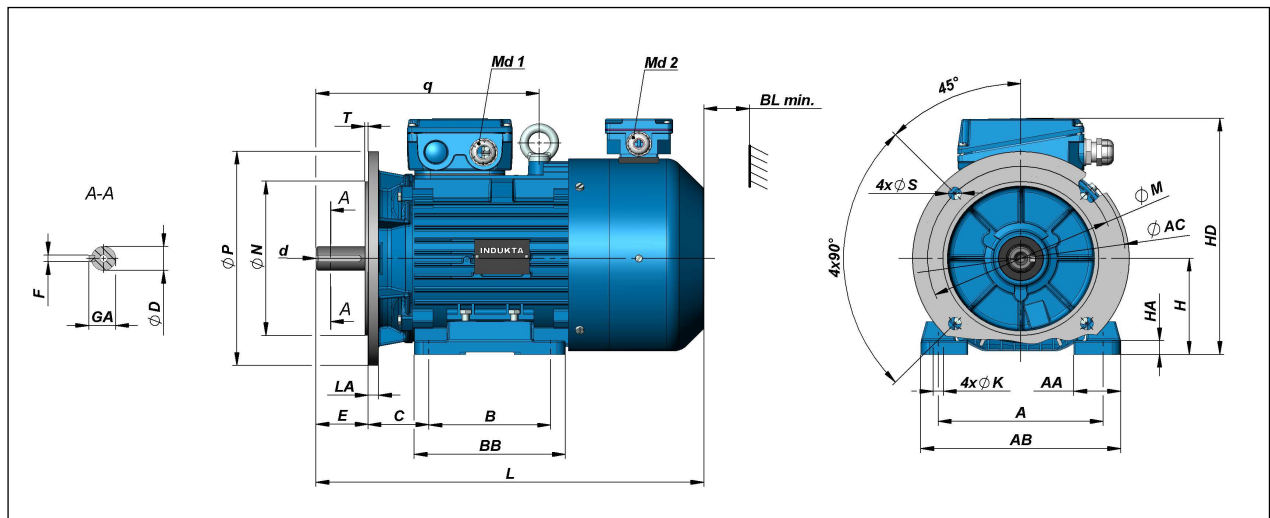
- IM 3001, IM 3011, IM 3031 - wg IEC 34-7, PN-EN 60034-7
- IM B5, IM V1, IM V3 - wg IEC 34-7, PN-EN 60034-7

### Mounting forms:

- IM 3001, IM 3011, IM 3031 - per IEC 34-7, PN-EN 60034-7
- IM B5, IM V1, IM V3 - per IEC 34-7, PN-EN 60034-7

## Wymiary montażowe silników kołnierzowych na łapach Mounting dimensions for foot-flange-mounted motors

Typ Type	A	B	C	D	E	F	GA	H	K	M	N	P	S	T
	[mm]													
FSLh 90S ...	140	100	56	24j6	50	8h9	27,0	90	10	165	130j6	200	12	3,5
FSLh 90L ...	140	125	56	24j6	50	8h9	27,0	90	10	165	130j6	200	12	3,5
FSLg 100L ...	160	140	63	28j6	60	8h9	31,0	100	12	215	180j6	250	15	4,0
FSLg 112M ...	190	140	70	28j6	60	8h9	31,0	112	12	215	180j6	250	15	4,0
FSLg 132S ...	216	140	89	38k6	80	10h9	41,0	132	12	265	230j6	300	15	4,0
FSLg 132S-2B	216	140	89	38k6	80	10h9	41,0	132	12	265	230j6	300	15	4,0
FSLg 132M ...	216	178	89	38k6	80	10h9	41,0	132	12	265	230j6	300	15	4,0
FSLg 160M ...	254	210	108	42k6	110	12h9	45,0	160	15	300	250j6	350	19	5,0
FSLg 160L ...	254	254	108	42k6	110	12h9	45,0	160	15	300	250j6	350	19	5,0
FSLg 180M ...	279	241	121	48k6	110	14h9	51,5	180	15	300	250j6	350	19	5,0
FSLg 180L ...	279	279	121	48k6	110	14h9	51,5	180	15	300	250j6	350	19	5,0



## Wymiary gabarytowe silników kołnierzowych na łapach Overall dimensions for foot-flange-mounted motors

Typ Type	AA	AB	BB	BL	d	HA	AC	HD	L	q	Md 1	Md 2	Łożysko nr Bearing No
	[mm]												
FSLh 90S ...	50	170	153	15	M8	10	185	224	382	-	M 20 x 1,5	M 20 x 1,5	6205 2Z
FSLh 90L ...	50	170	153	15	M8	10	185	224	407	-	M 20 x 1,5	M 20 x 1,5	6205 2Z
FSLg 100L ...	45	200	172	20	M10	14	206	243	440	-	M 20 x 1,5	M 20 x 1,5	6206 2Z
FSLg 112M ...	54	230	174	20	M10	14	245	276	447	257	M 25 x 1,5	M 20 x 1,5	6306 2Z
FSLg 132S ...	56	278	182	40	M12	16	274	312	576	282	M 25 x 1,5	M 20 x 1,5	6308 2Z
FSLg 132S-2B	56	278	220	40	M12	16	274	312	614	282	M 25 x 1,5	M 20 x 1,5	6308 2Z
FSLg 132M ...	56	278	220	40	M12	16	274	312	614	282	M 25 x 1,5	M 20 x 1,5	6308 2Z
FSLg 160M ...	60	305	256	40	M16	20	323	364	702	350	M 40 x 1,5	M 20 x 1,5	6309 2Z
FSLg 160L ...	60	305	300	40	M16	20	323	364	746	350	M 40 x 1,5	M 20 x 1,5	6309 2Z
FSLg 180M ...	70	350	320	40	M16	26	360	408	764	357	M 40 x 1,5	M 20 x 1,5	6311 2Z
FSLg 180L ...	70	350	320	40	M16	26	360	408	764	357	M 40 x 1,5	M 20 x 1,5	6311 2Z

Wymiar AB dla silników wielkości 132 z łapami odlewanymi wraz z korpusem wynosi 260 mm.

As to motors of size "132" the dimension AB amounts to 260 mm in case the feet are together with frame casted.

### Formy wykonania:

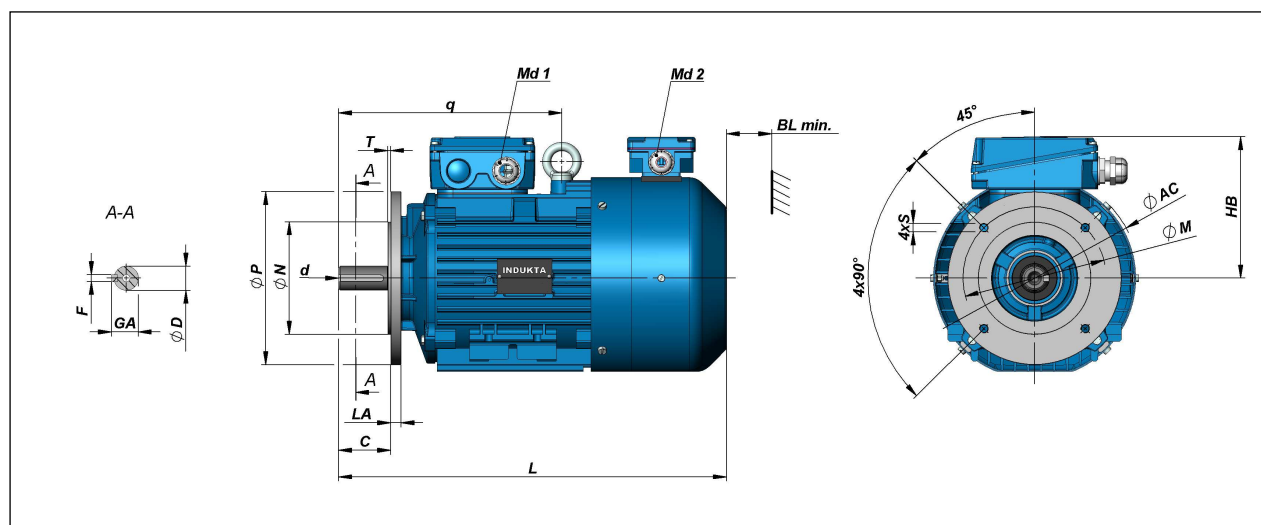
- IM 2001, IM 2011, IM 2031 - wg IEC 34-7, PN-EN 60034-7
- IM B35, IM V15, IM V36 - IEC 34-7, PN-EN 60034-7

### Mounting forms:

- IM 2001, IM 2011, IM 2031 - per IEC 34-7, PN-EN 60034-7
- IM B35, IM V15, IM V36 - per IEC 34-7, PN-EN 60034-7

### Wymiary montażowe silników z tarczą kołnierkową B14 Mounting dimensions for motors with flange B14

Typ Type	D,DA	E,EA	F,FA	GA,GC	B14						
					Kołnierz Flange	M	N	P	S	LA	T
					[mm]						
SKh 90 ...	24j6	50	8h9	27,0	FT130/C160	130	110j6	160	M8	10	3,5
					FT115/C140	115	95j6	140	M8	10	3,0
SKg 100 ...	28j6	60	8h9	31,0	FT165/C200	165	130j6	200	M10	12	3,5
					FT130/C160	130	110j6	160	M8	12	3,5
SKg 112 ...	28j6	60	8h9	31,0	FT165/C200	165	130j6	200	M10	12	3,5
					FT130/C160	130	110j6	160	M8	12	3,5
SKg 132 ...	38k6	80	10h9	41,0	FT215/C250	215	180j6	250	M12	12	4,0
					FT165/C200	165	130j6	200	M10	12	3,5
SKg 160 ...	42k6	110	12h9	45,0	FT265/C300	265	230j6	300	M12	13	4,0
					FT215/C250	215	180j6	250	M12	20	4,0



### Wymiary gabarytowe silników z tarczą kołnierkową B14 Overall dimensions for motors with flange B14

Typ Type	AC	BL	d	HB	L	q	Md 1	Md 2	Łożysko nr Bearing No
	[mm]								
SKh 90S ...	185	15	M8	134	382	-	M 20 x 1,5	M 20 x 1,5	6205 2Z
SKh 90L ...	185	15	M8	134	407	-	M 20 x 1,5	M 20 x 1,5	6205 2Z
SKg 100L ...	206	20	M10	143	440	-	M 20 x 1,5	M 20 x 1,5	6206 2Z
SKg 112M ...	245	20	M10	164	447	257	M 25 x 1,5	M 20 x 1,5	6306 2Z
SKg 132S ...	274	40	M12	180	576	282	M 25 x 1,5	M 20 x 1,5	6308 2Z
SKg 132S-2B	274	40	M12	180	614	282	M 25 x 1,5	M 20 x 1,5	6308 2Z
SKg 132M ...	274	40	M12	180	614	282	M 25 x 1,5	M 20 x 1,5	6308 2Z
SKg 160M ...	323	40	M16	210	702	350	M 40 x 1,5	M 20 x 1,5	6309 2Z
SKg 160L ...	323	40	M16	210	746	350	M 40 x 1,5	M 20 x 1,5	6309 2Z

Wymiary silników kołnierkowych na łapach IM B34 (oprócz tarczy kołnierkowej) –  
patrz tabele dla IM B35 na stronie 6

Dimensions for foot-flange motors IM B34 (except flange shield) – see tables for IM B35 on page 6

Wymiar AB dla silników wielkości 132 z łapami odlewanymi wraz z korpusem wynosi 260 mm.

As to motors of size „132” the dimension AB amounts to 260 mm in case the feet are together with frame casted.

Formy wykonania:

- IM 3601, IM 3611, IM 3631 - wg IEC 34-7, PN-EN 60034-7
- IM B14 - wg IEC 34-7, PN-EN 60034-7

Mounting forms:

- IM 3601, IM 3611, IM 3631 - per PN-EN 60034-7
- IM B14 - per IEC 34-7, PN-EN 60034-7