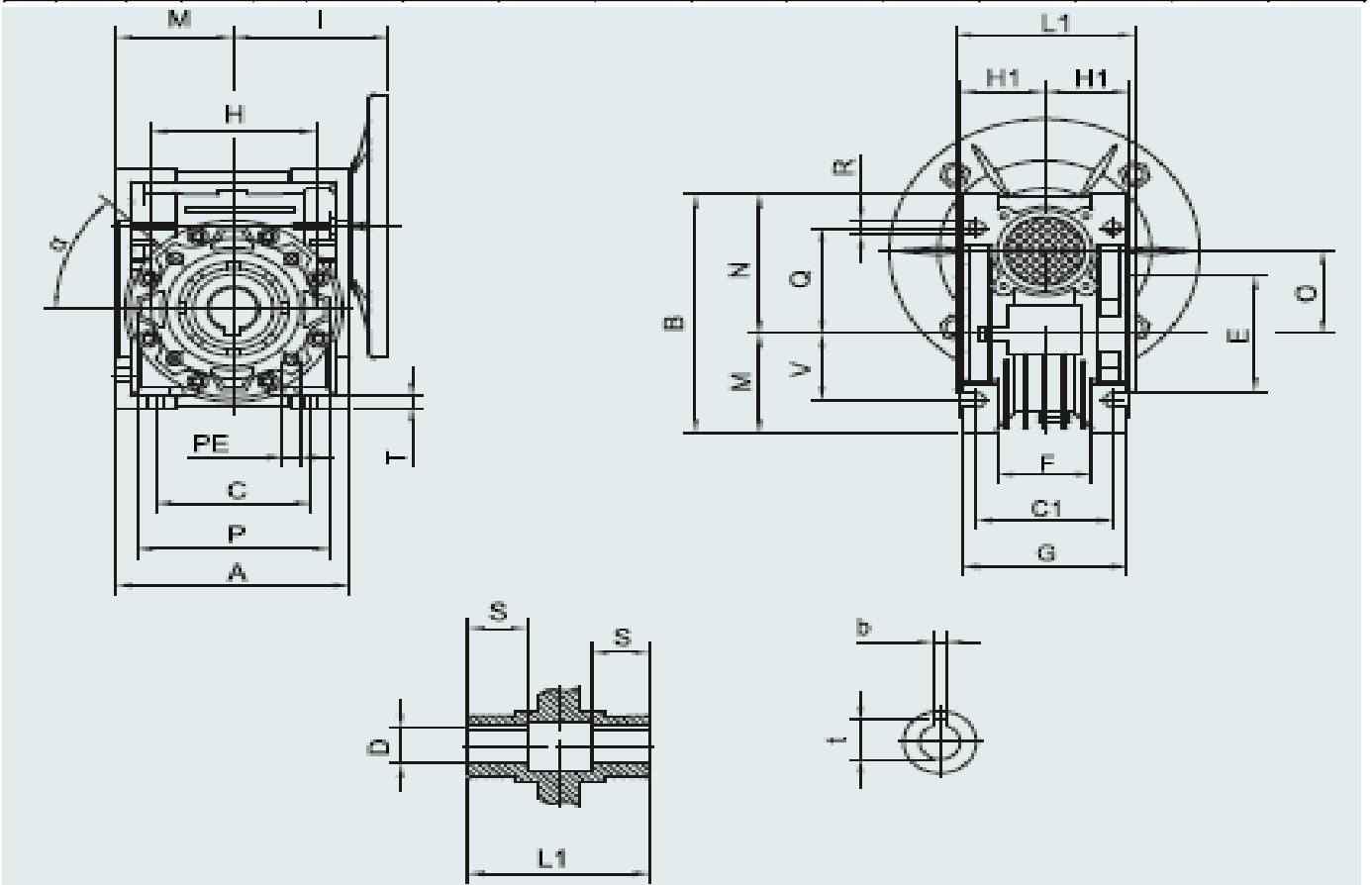


PRZEKŁADNIA ŚLIMAKOWA 090

Wielk. przek.	Wielk. mech. silnika	Moc kW	Prędk. Obr./min	Ø tulei wałka	PRZEŁOŻENIE															
					n ₂ / sf obroty wyjściowe zespołu przekładni i silnika/ wsp. Bezpieczeństwa/moment M _{2n}															
					7,5	10	15	20	25	30	40	50	60	80	100					
090	80	0.37	1000	35														11/1,7/185	9/1,3/212	
	80	0.55	1500	35														23/2,0/157	18/1,5/189	14/1,2/221
	80	0.55	1000	35											18/2,0/196			15/1,6/224	11/1,1/275	9/0,9/315
	80	0.75	3000	35														35/1,6/143	28/1,2/169	
	80	0.75	1500	35									35/2,3/153	28/1,9/182	23/1,5/209					14/0,9/302
	90	0.75	1000	35									30/2,6/179	23/1,8/226	18/1,5/267			15/1,1/306		
	80	1.1	3000	35														47/1,4/154	35/1,0/210	28/0,8/248
	90	1.1	1500	35						56/2,2/153	47/2,3/204	35/1,6/222	28/1,3/266	23/1,0/306						
	90	1.1	1000	35						36/1,6/228	30/1,8/263	23/1,2/331	18/1,0/391	15/0,8/448						
	90	1.5	3000	35														56/1,3/197	47/1,1/227	
	90	1.5	1500	35					70/2,1/170	56/1,6/207	47/1,7/239	35/1,2/303	28/0,9/363	23/0,8/417						
	100	1.5	1000	35			90/2,7/137	60/2,1/198	45/1,5/258	36/1,2/310	30/1,3/358									
	90	1.5	1000	35					45/2,7/264	36/2,4/322	30/2,3/363	23/1,7/471	18/1,3/565	15/1,1/649						
	90	2.2	3000	35					140/2,0/129	112/1,6/112	93/1,7/185	70/1,2/237	56/0,9/289							
	100	2.2	1500	35	187/2,9/100	140/2,3/132	93/1,9/191	70/1,4/249	56/1,1/304	47/1,2/351										
	112	2.2	1000	35	120/2,2/154	90/1,8/201	60/1,4/291	45/1,0/378												
	100	3.0	3000	35	373/3,0/70	280/2,6/92		140/1,4/171	112/1,1/209	93/1,2/240										
	100	3.0	1500	35	187/2,1/137	140/1,7/180	93/1,4/261	70/1,0/340	56/0,8/414	47/0,9/479										
	112	4.0	3000	35	373/2,3/93	280/1,9/123	187/1,5/175	140/1,1/229												
	112	4.0	1500	35	187/1,6/182	140/1,3/240	93/1,0/348	70/0,8/453												



Wielkość przekładni	A	B	C	C1	D (H7)	E (h7)	F	G	H	H1	I	L1	M
090	206	238	140	100	35(38)	110	74	130	130	67	129,5	140	103

Wielkość przekładni	N	O	P	Q	R	S	T	V	PE	b	t	α	kg
090	135	90	160	102	13	45	11	70	M10x18(n=8)	10 (11)	38,3 (41,3)	45	13

Wielkość przekładni	Rodzaj koł. IEC	P	M	N	D
090	80B14	120	100	80	19
	80B5	200	165	130	19
	90B14	140	115	95	24
	90B5	200	165	130	24
	100/112B14	160	130	110	28
	100/112B5	250	215	180	28

