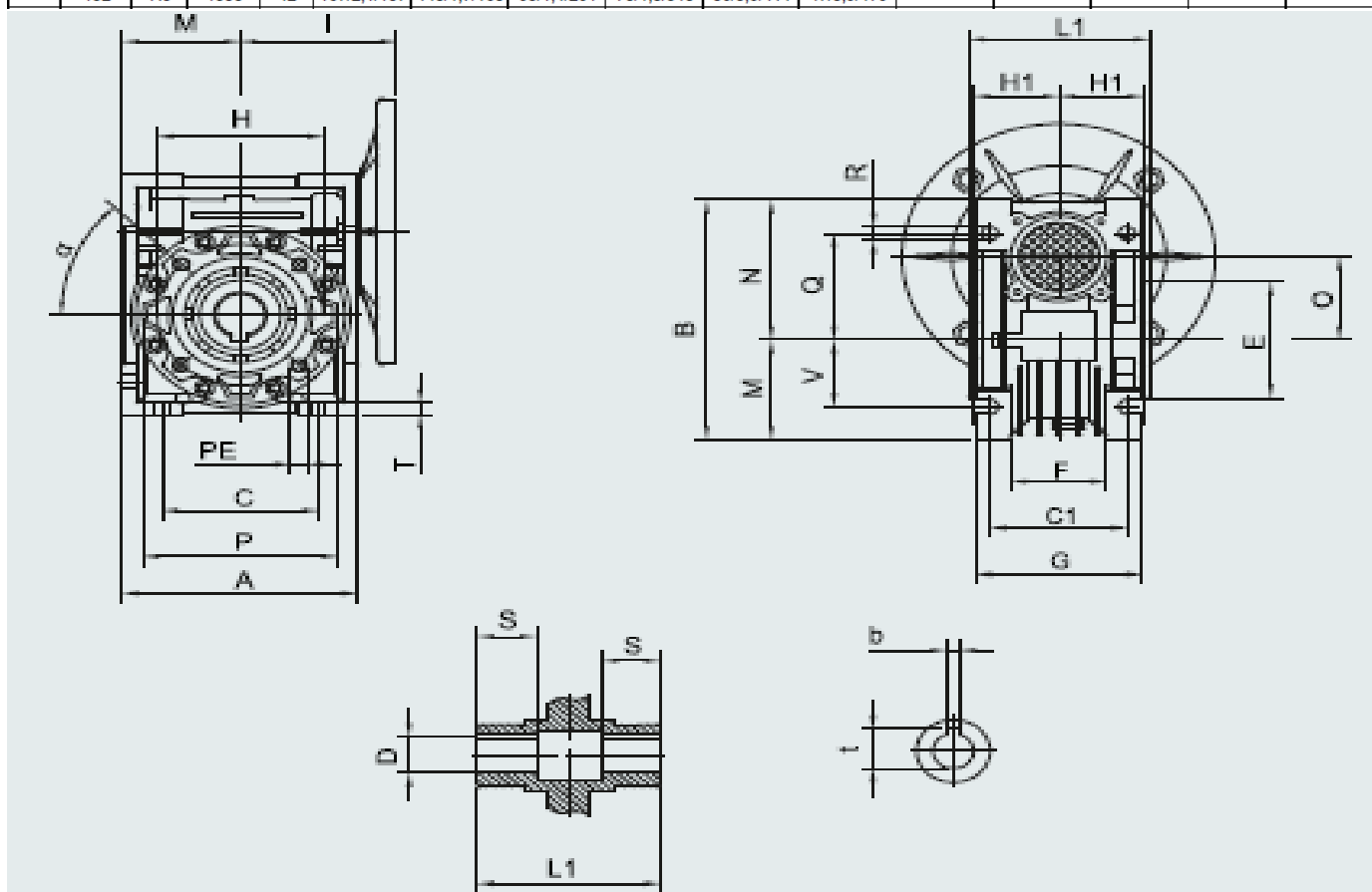


PRZEKŁADNIA ŚLIMAKOWA 110

Wielk. przek.	Wielk. mech. silnika	Moc kW	Prędk. Obr./min	Ø tulei walka	PRZEŁOŻENIE																		
					n ₂ / n ₁ sf obroty wyjściowe zespołu przekładni i silnika/ wsp. Bezpieczeństwa/moment M _{2n}																		
					7,5	10	15	20	25	30	40	50	60	80	100								
110	80	0.55	1500	42											11/1,7/185	9/1,3/212							
	80	0.55	1000	42											23/2,0/157	18/1,5/189	14/1,2/221						
	80	0.75	1500	42											18/2,0/196	15/1,6/224	11/1,1/275	9/0,9/315					
	90	0.75	1000	42												35/1,6/143	28/1,2/169						
	90	1.1	1500	42												35/2,3/153	28/1,9/182	23/1,5/209	18/1,1/258	14/0,9/302			
	90	1.1	1000	42											30/2,6/179	23/1,8/226	18/1,5/267	15/1,1/306					
	90	1.5	3000	42												47/1,4/154	35/1,0/210	28/0,8/248					
	90	1.5	1500	42												56/2,2/153	47/2,3/204	35/1,6/222	28/1,3/266	23/1,0/306			
	100	1.5	1000	42												36/1,6/228	30/1,8/263	23/1,2/331	18/1,0/391	15/0,8/448			
	90	2.2	3000	42														56/1,3/197	47/1,1/227				
	100	2.2	1500	42														70/2,1/170	56/1,6/207	47/1,7/239	35/1,2/303	28/0,9/363	23/0,8/417
	112	2.2	1000	42												90/2,7/137	60/2,1/198	45/1,5/258	36/1,2/310	30/1,3/358			
	100	3.0	1500	42														45/2,7/264	36/2,4/322	30/2,3/363	23/1,7/471	18/1,3/565	15/1,1/649
	132	3.0	1000	42														140/2,0/129	112/1,6/112	93/1,7/185	70/1,2/237	56/0,9/289	
	112	4.0	1500	42	187/2,9/100	140/2,3/132	93/1,9/191	70/1,4/249	56/1,1/304	47/1,2/351													
	132	4.0	1000	42	120/2,2/154	90/1,8/201	60/1,4/291	45/1,0/378															
	132	5.5	1500	42	373/3,0/70	280/2,6/92																	
	132	7.5	1500	42	187/2,1/137	140/1,7/180	93/1,4/261	70/1,0/340	56/0,8/414	47/0,9/479													



Wielkość przekładni	A	B	C	C1	D (H7)	E (h7)	F	G	H	H1	I	L1	M
110	255	295	170	115	42	130	-	144	165	74	160	155	127,5

Wielkość przekładni	N	O	P	Q	R	S	T	V	PE	b	t	α	kg
110	167,5	110	200	125	14	50	14	85	M10x18(n=8)	12	45,3	45	42,5

Wielkość przekładni	Rodzaj koł. IEC	P	M	N	D
110	80B5	200	165	130	19
	90B5	200	165	130	24
	100/112B5	250	215	180	28
	132B5	300	265	230	38

